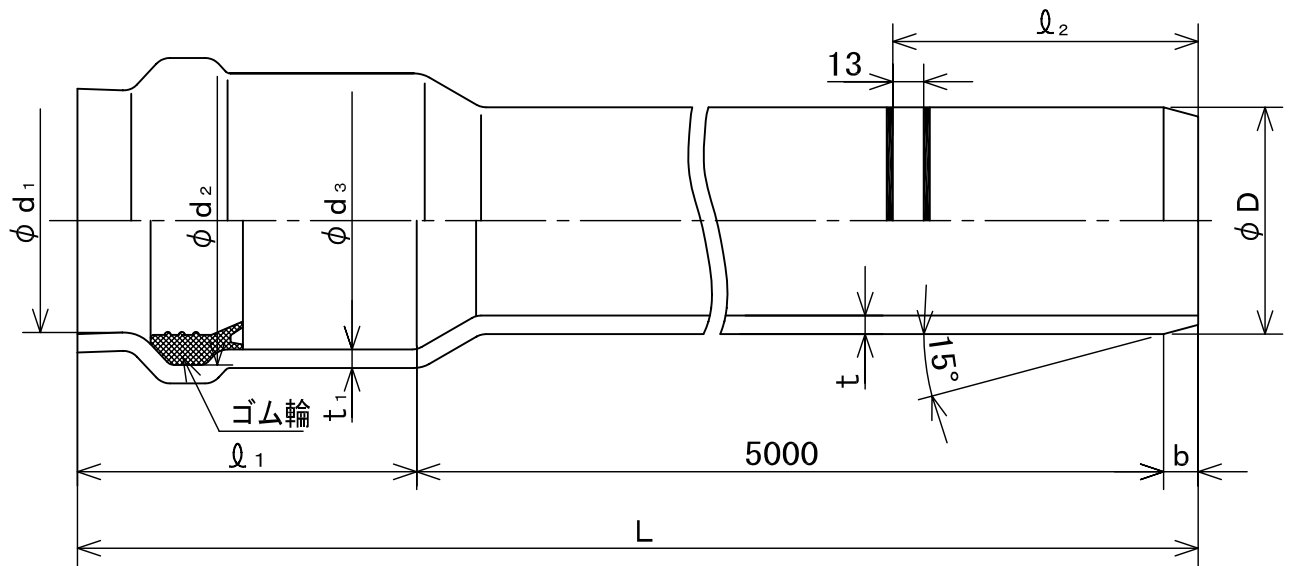


ヴァンテックKRパイプーⅡ



(単位：mm)

呼び径	差口および直管部						
	外 径 D			厚 さ t		面取幅 b	Q ₂
	基準寸法	最大最小許容差	平均許容差	基準寸法	許容差		
50	60.0	±0.4	±0.2	4.5	±0.4	8	107 ⁺⁵ ₀
75	89.0	±0.5	±0.2	5.9	±0.4	11	120 ⁺⁵ ₀
100	114.0	±0.6	±0.2	7.1	±0.5	13	132 ⁺⁵ ₀
※125	140.0	±0.8	±0.3	7.5	±0.5	14	138 ⁺⁵ ₀
150	165.0	±1.0	±0.3	9.6	±0.6	18	152 ⁺⁵ ₀

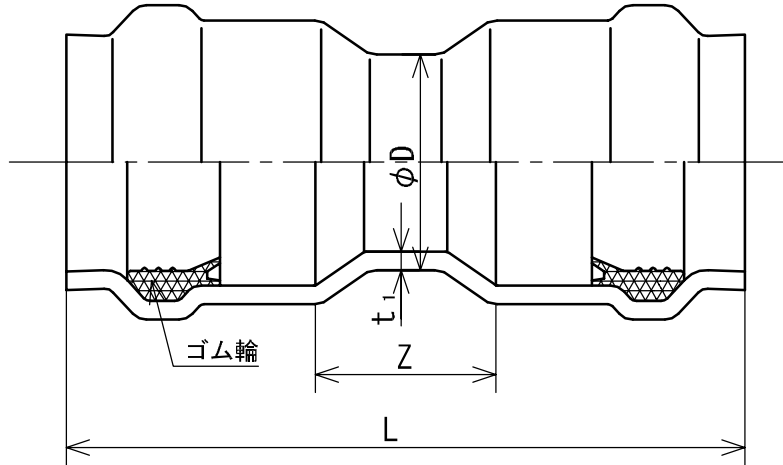
(単位：mm)

呼び径	受 口 部								L
	内 径 d ₁			内 径 d ₂		内径 d ₃	t ₁	Q ₁	
	基準寸法	最大最小許容差	平均内径許容差	基準寸法	平均内径許容差				
50	60.9	±0.9	±0.6	75.6	±0.9	70.0	4.1	110±5	5118 ⁺³⁰ ₋₁₀
75	90.2	±1.2	±0.7	109.1	±1.0	102.1	6.0	120±5	5131 ⁺³⁰ ₋₁₀
100	115.3	±1.2	±0.7	136.4	±1.0	129.2	7.6	130±5	5143 ⁺³⁰ ₋₁₀
※125	141.4	±1.4	±0.8	163.1	±1.2	155.1	7.8	135±5	5149 ⁺³⁰ ₋₁₀
150	166.6	±1.4	±0.8	188.6	±1.2	180.8	10.6	145±5	5163 ⁺³⁰ ₋₁₀

- 備考 1. b・d₃ は、標準値とする。t₁ は、最小とする。
 2. 受口及び差口寸法は、共通受口及び差口寸法とする。
 3. 外径の平均許容差とは、任意断面における円周を円周率3.14で除した値、または任意断面における直角2方向の外径測定値の算術平均値をいう。
 4. 受口内径の平均許容差とは、任意断面における直角2方向の内径測定値の算術平均値をいう。
 5. ※は、塩化ビニル管・継手協会規格 (AS 31) とする。

品名	水道用ゴム輪形硬質塩化ビニル管 ヴァンテックKRパイプーⅡ		規格	JWWA K 127	受領印
	株式会社ヴァンテック	図番		W-20010	

ヴァンテックKRパイプーⅡ



(単位: mm)

呼び径	D	Z	L	t_1
50	60.0	70	290±25	4.1
75	89.0	80	320±25	5.5
100	114.0	80	340±25	6.6
※125	140.0	90	360±25	7.0
150	165.0	100	390±25	8.9
※200	216.0	200	540±30	10.8
※250	267.0	295	665±30	13.3
※300	318.0	325	725±30	15.9

- 備考 1. D、Zは、標準値とする。
 2. t_1 は、最小とする。
 3. ※は、塩化ビニル管・継手協会規格 (AS 32) とする。

品名 水道用ゴム輪形硬質塩化ビニル管継手
 ソケット (RS)

規格 JWWA K 128

受領印

株式会社ヴァンテック

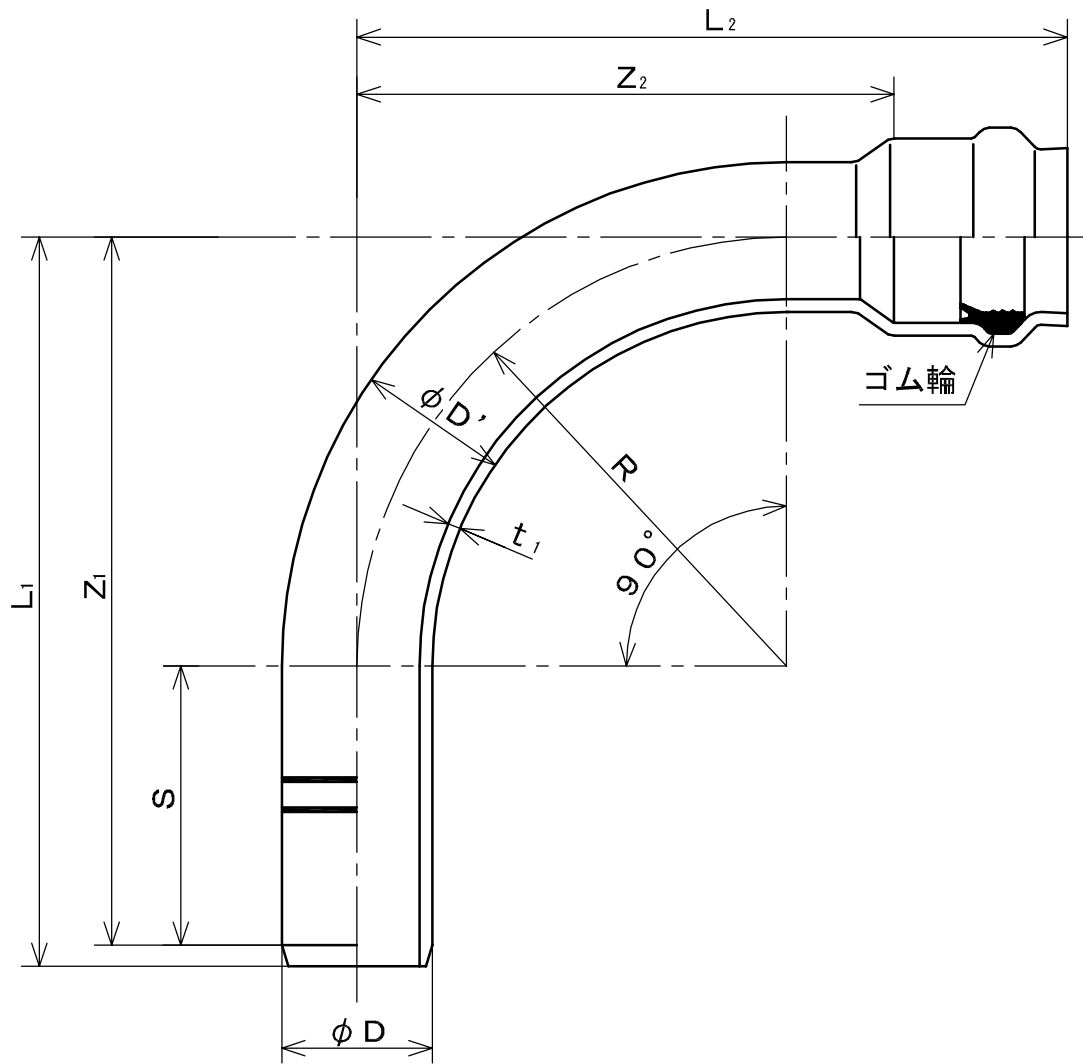
図番

W-20120

管理No.

03050816

ヴァンテックKRパイプーⅡ



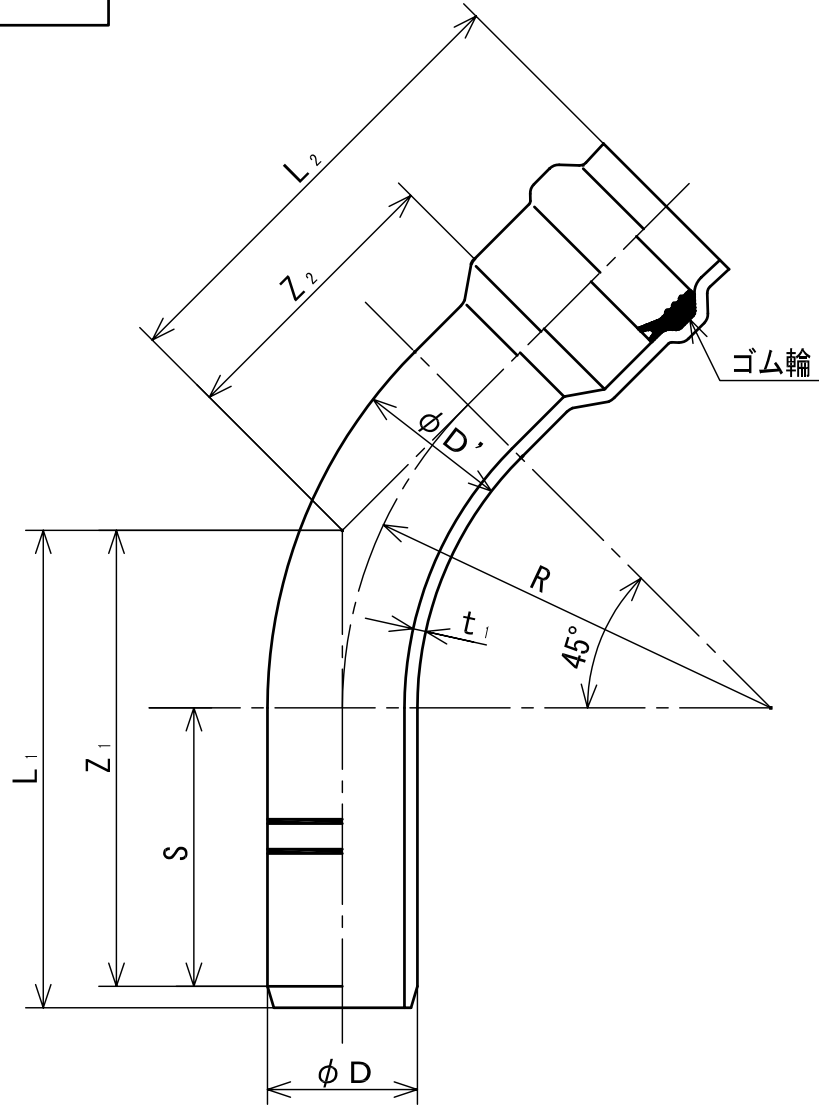
(単位: mm)

呼び径	D	D'	Z ₁	Z ₂	L ₁	L ₂	R	S	t ₁
50	60.0±0.2	60.0±4.8	335	200	343±40	310±40	150	185	4.1
75	89.0±0.3	89.0±7.1	450	305	461±50	425±50	250	200	5.5
100	114.0±0.4	114.0±9.1	505	360	518±50	490±50	300	205	6.6
※125	140.0±0.5	140.0±11.2	615	470	629±70	605±70	400	215	7.0
150	165.0±0.5	165.0±13.2	690	530	708±70	675±70	450	240	8.9

- 備考 1. Z₁、Z₂、R、Sは、標準値とする。
 2. t₁は、最小とする。
 3. ※は、塩化ビニル管・継手協会規格 (AS 32) とする。

品名	水道用ゴム輪形硬質塩化ビニル管継手	規格	JWWA K 128	受領印
	90° ベンド (90BR)			
株式会社ヴァンテック	図番	W-20100	管理No.	03050816

ヴァンテックKRパイプ-II



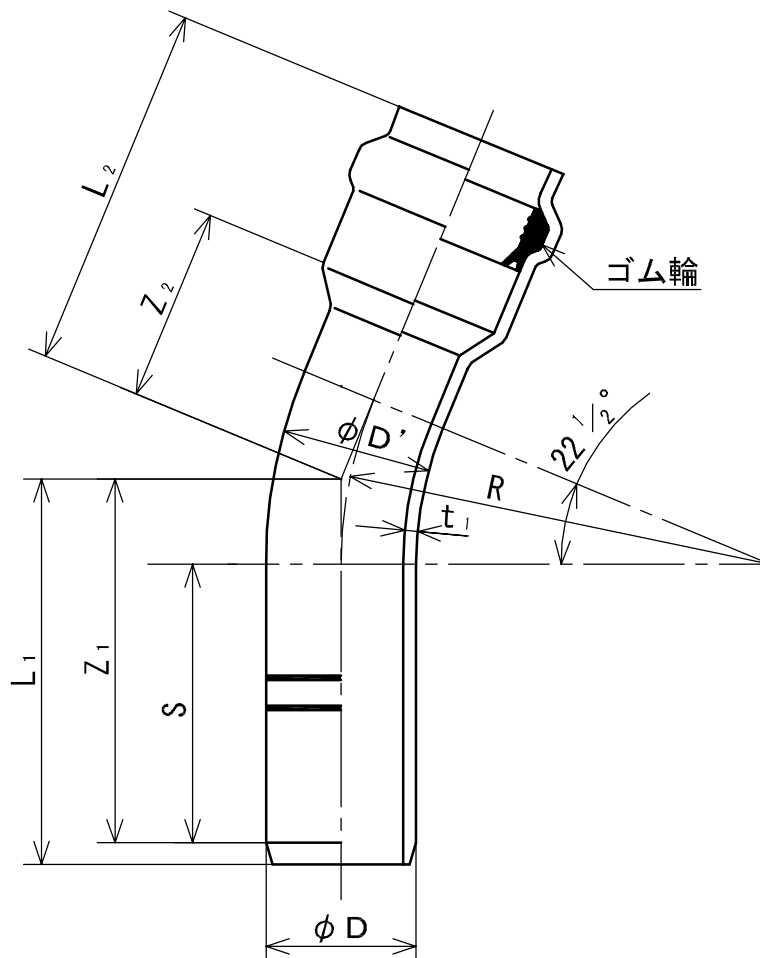
(単位: mm)

呼び径	D	D'	Z ₁	Z ₂	L ₁	L ₂	R	S	t ₁
50	60.0±0.2	60.0±4.8	247	110	255±30	220±30	150	185	4.1
75	89.0±0.3	89.0±7.1	304	160	315±30	280±30	250	200	5.5
100	114.0±0.4	114.0±9.1	329	185	342±30	315±30	300	205	6.6
※125	140.0±0.5	140.0±11.2	381	235	395±40	370±40	400	215	7.0
150	165.0±0.5	165.0±13.2	426	265	444±40	410±40	450	240	8.9

- 備考 1. Z₁、Z₂、R、Sは、標準値とする。
 2. t₁ は、最小とする。
 3. ※は、塩化ビニル管・継手協会規格 (AS 32) とする。

品名	水道用ゴム輪形硬質塩化ビニル管継手 45° ベンド (45BR)		規格	JWWA K 128	受領印
	株式会社ヴァンテック	図番	管理No.	03050816	
		W-20101			

ヴァンテックKRパイプーⅡ



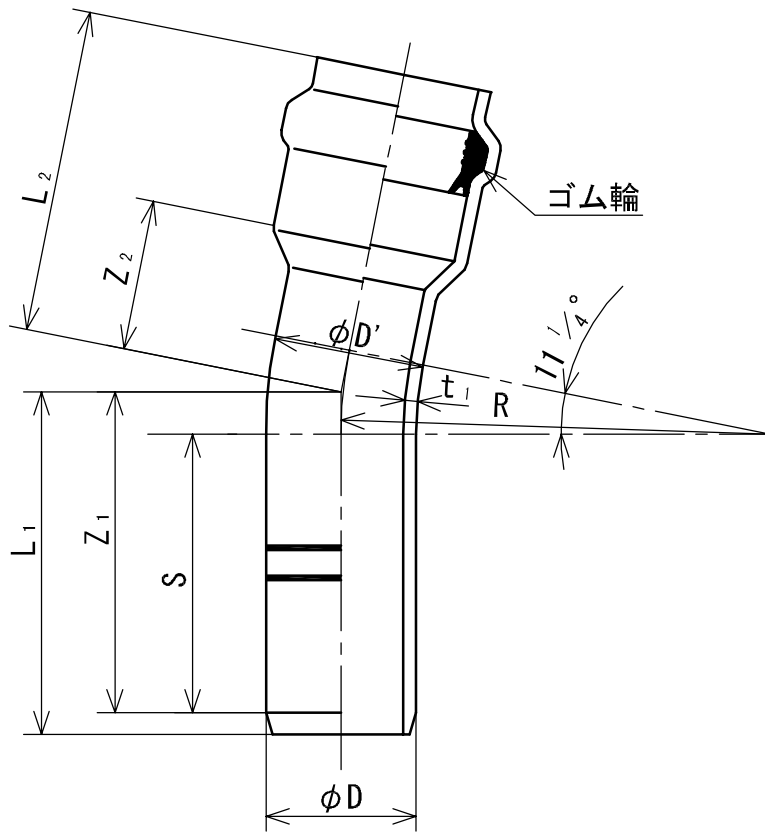
(単位: mm)

呼び径	D	D'	Z ₁	Z ₂	L ₁	L ₂	R	S	t ₁
50	60.0±0.2	60.0±4.8	215	80	223±30	190±30	150	185	4.1
75	89.0±0.3	89.0±7.1	250	105	261±30	225±30	250	200	5.5
100	114.0±0.4	114.0±9.1	265	120	278±30	250±30	300	205	6.6
※125	140.0±0.5	140.0±11.2	295	150	309±30	285±30	400	215	7.0
150	165.0±0.5	165.0±13.2	330	170	348±30	315±30	450	240	8.9

- 備考 1. Z₁、Z₂、R、Sは、標準値とする。
 2. t₁は、最小とする。
 3. ※は、塩化ビニル管・継手協会規格品 (AS 32) とする。

品名	水道用ゴム輪形硬質塩化ビニル管継手	規格	JWWA K 128	受領印
	22 $\frac{1}{2}$ ° ベンド (22 $\frac{1}{2}$ BR)			
株式会社ヴァンテック	図番	W-20102	管理No.	02050816

ヴァンテックKRパイプーⅡ



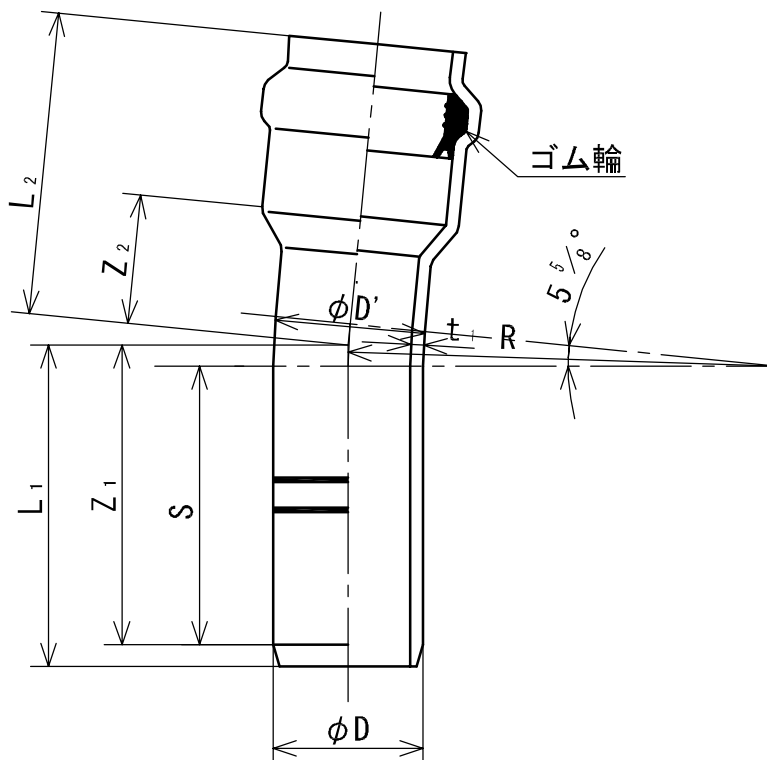
(単位: mm)

呼び径	D	D'	Z ₁	Z ₂	L ₁	L ₂	R	S	t ₁
50	60.0±0.2	60.0±4.8	200	65	208±25	175±25	150	185	4.1
75	89.0±0.3	89.0±7.1	225	80	236±25	200±25	250	200	5.5
100	114.0±0.4	114.0±9.1	235	90	248±25	220±25	300	205	6.6
※125	140.0±0.5	140.0±11.2	254	110	268±25	245±25	400	215	7.0
150	165.0±0.5	165.0±13.2	284	125	302±30	270±30	450	240	8.9

- 備考 1. Z₁、Z₂、R、Sは、標準値とする。
 2. t₁は、最小とする。
 3. ※は、塩化ビニル管・継手協会規格品 (AS 32) とする。

品名	水道用ゴム輪形硬質塩化ビニル管継手	規格	JWWA K 128	受領印
	11 ¹ / ₄ ° ベンド (11 ¹ / ₄ BR)			
株式会社ヴァンテック	図番	W-20103	管理No.	03050816

ヴァンテックKRパイプーⅡ



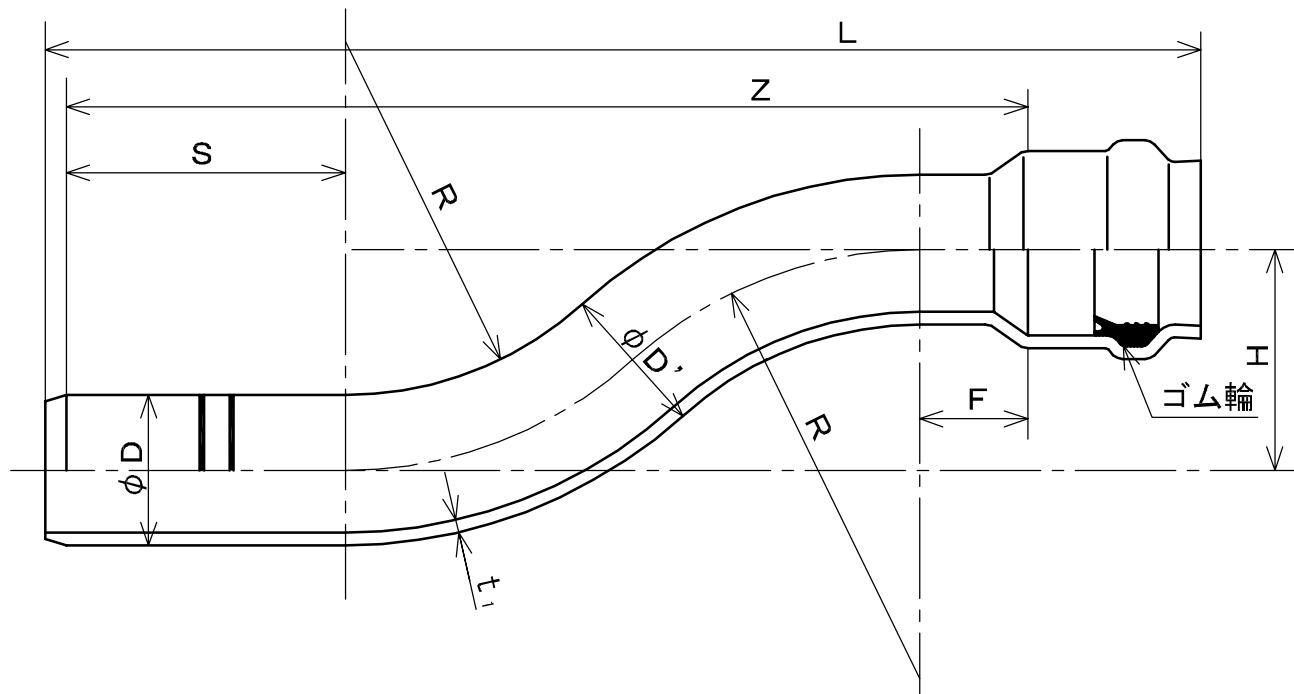
(単位: mm)

呼び径	D	D'	Z ₁	Z ₂	L ₁	L ₂	R	S	t ₁
50	60.0±0.2	60.0±4.8	192	55	200±20	165±20	150	185	4.1
75	89.0±0.3	89.0±7.1	212	65	223±20	185±20	250	200	5.5
100	114.0±0.4	114.0±9.1	220	75	233±20	205±20	300	205	6.6
※125	140.0±0.5	140.0±11.2	235	90	249±25	225±25	400	215	7.0
150	165.0±0.5	165.0±13.2	262	100	280±26	245±26	450	240	8.9

- 備考 1. Z₁、Z₂、R、Sは、標準値とする。
 2. t₁ は、最小とする。
 3. ※は、塩化ビニル管・継手協会規格品 (AS 32) とする。

品名	水道用ゴム輪形硬質塩化ビニル管継手	規格	JWWA K 128	受領印
	5 ⁵ / ₈ ° ベンド (5 ⁵ / ₈ BR)			
株式会社ヴァンテック	図番	W-20104	管理No.	03050816

ヴァンテックKRパイプーⅡ



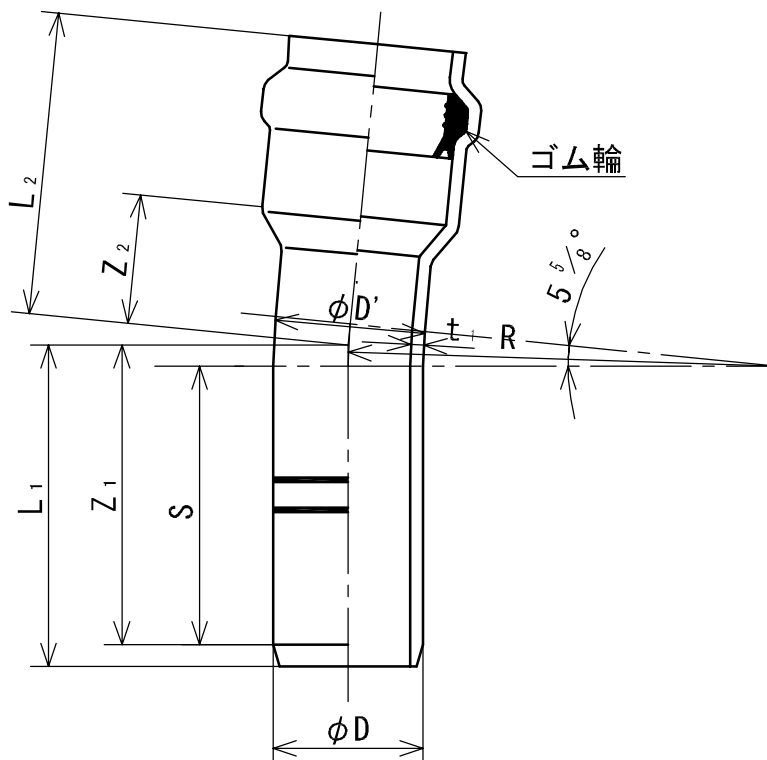
(単位 : mm)

呼び径	D	D'	Z	L	H	R	S	F	t ₁
50	60.0±0.2	60.0±4.8	530	648±65	300	150	185	49	4.1
75	89.0±0.3	89.0±7.1	715	846±85		250	200	57	5.5
100	114.0±0.4	114.0±9.1	785	928±95		300	205	60	6.6
125	140.0±0.5	140.0±11.2	910	1059±105		400	215	71	7.0
150	165.0±0.5	165.0±13.2	1015	1178±120		475	240	82	8.9

- 備考 1. Z、H、R、S、Fは、標準値とする。
2. t₁は、最小とする。

品名	水道用ゴム輪形硬質塩化ビニル管継手	規格	AS 32	受領印
	Sバンド (SBR)			
株式会社ヴァンテック	図番	W-20110	管理No.	03050816

ヴァンテックKRパイプーⅡ



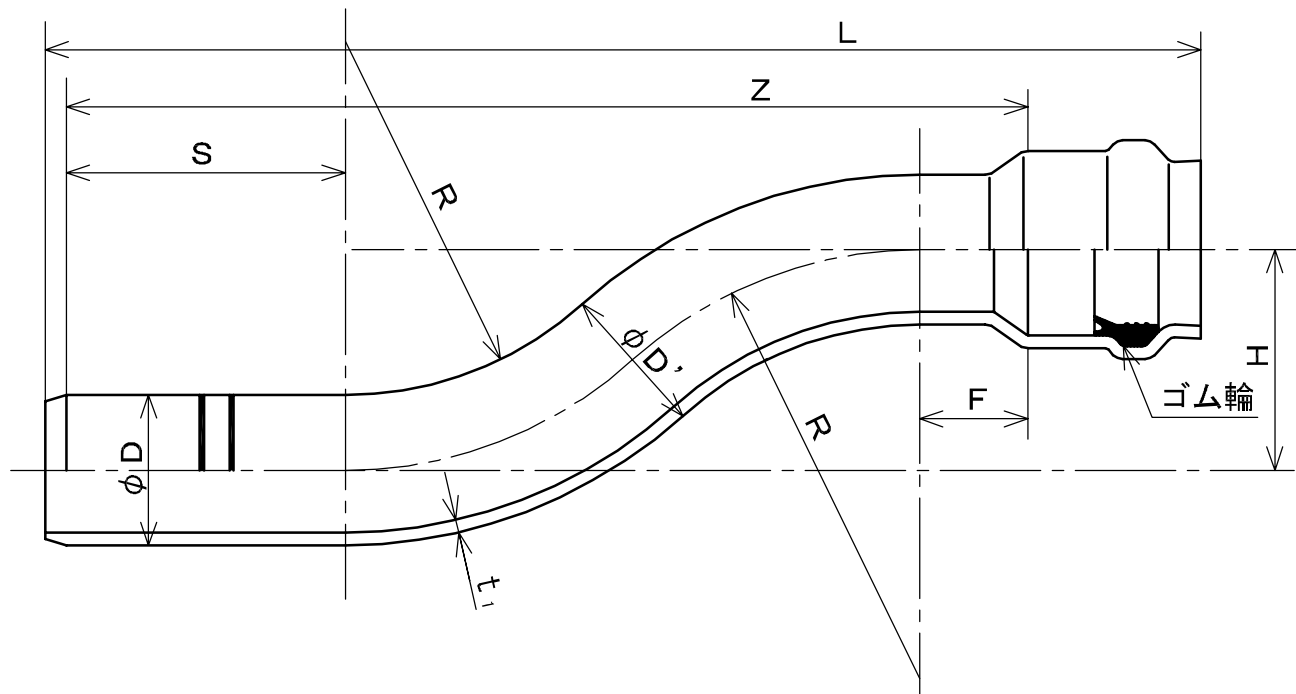
(単位: mm)

呼び径	D	D'	Z ₁	Z ₂	L ₁	L ₂	R	S	t ₁
50	60.0±0.2	60.0±4.8	192	55	200±20	165±20	150	185	4.1
75	89.0±0.3	89.0±7.1	212	65	223±20	185±20	250	200	5.5
100	114.0±0.4	114.0±9.1	220	75	233±20	205±20	300	205	6.6
※125	140.0±0.5	140.0±11.2	235	90	249±25	225±25	400	215	7.0
150	165.0±0.5	165.0±13.2	262	100	280±26	245±26	450	240	8.9

- 備考 1. Z₁、Z₂、R、Sは、標準値とする。
 2. t₁ は、最小とする。
 3. ※は、塩化ビニル管・継手協会規格品 (AS 32) とする。

品名	水道用ゴム輪形硬質塩化ビニル管継手	規格	JWWA K 128	受領印
	5 ⁵ / ₈ ° ベンド (5 ⁵ / ₈ BR)			
株式会社ヴァンテック	図番	W-20104	管理No.	03050816

ヴァンテックKRパイプーⅡ



(単位 : mm)

呼び径	D	D'	Z	L	H	R	S	F	t ₁
50	60.0±0.2	60.0±4.8	530	648±65	300	150	185	49	4.1
75	89.0±0.3	89.0±7.1	715	846±85		250	200	57	5.5
100	114.0±0.4	114.0±9.1	785	928±95		300	205	60	6.6
125	140.0±0.5	140.0±11.2	910	1059±105		400	215	71	7.0
150	165.0±0.5	165.0±13.2	1015	1178±120		475	240	82	8.9

- 備考 1. Z、H、R、S、Fは、標準値とする。
2. t₁は、最小とする。

品名	水道用ゴム輪形硬質塩化ビニル管継手	規格	AS 32	受領印
	Sバンド (SBR)			
株式会社ヴァンテック	図番	W-20110	管理No.	03050816