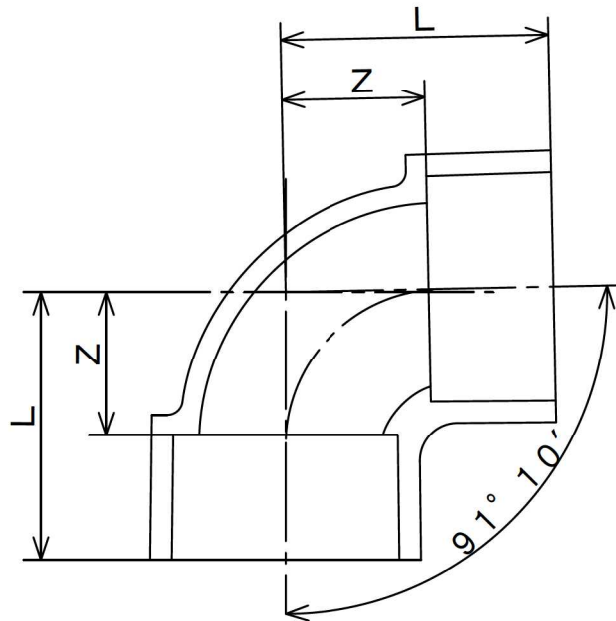


# ヴァンテックパイプ



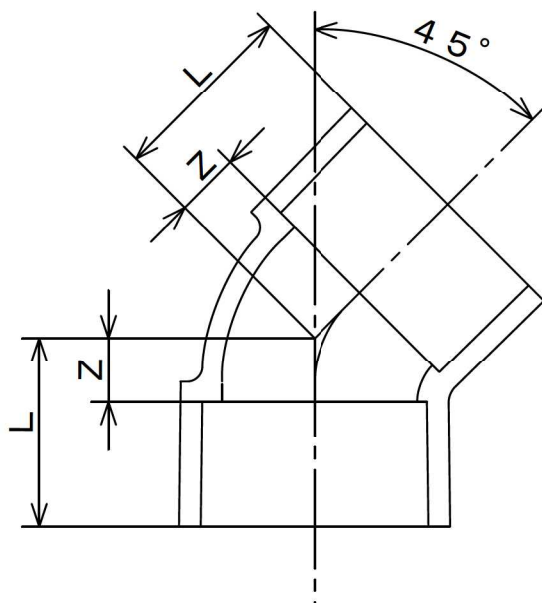
(単位: mm)

呼び径	Z	L	シルバー	アイボリー	ブラウン	ホワイト
50	33±2	58	●	●	●	●
65	42±2	77	●	●	●	●
75	48±2	88	●	●	●	●
100	62±2	112	●	●	●	●
125	75±2	140	●	●	●	●
150	88±2	168	●	●	—	●

- 備考 1. Lは、標準値とする。  
2. 流れ角度91° 10' の許容差は、±30' とする。

品名	排水用硬質ポリ塩化ビニル管継手		規格	JIS K 6739	受領印
	カラーパイプ用エルボ(シルバー・アイボリー・ブラウン・ホワイト)(DL)				
株式会社ヴァンテック		図番	DW-30111	管理No.	01101209

# ヴァンテックパイプ



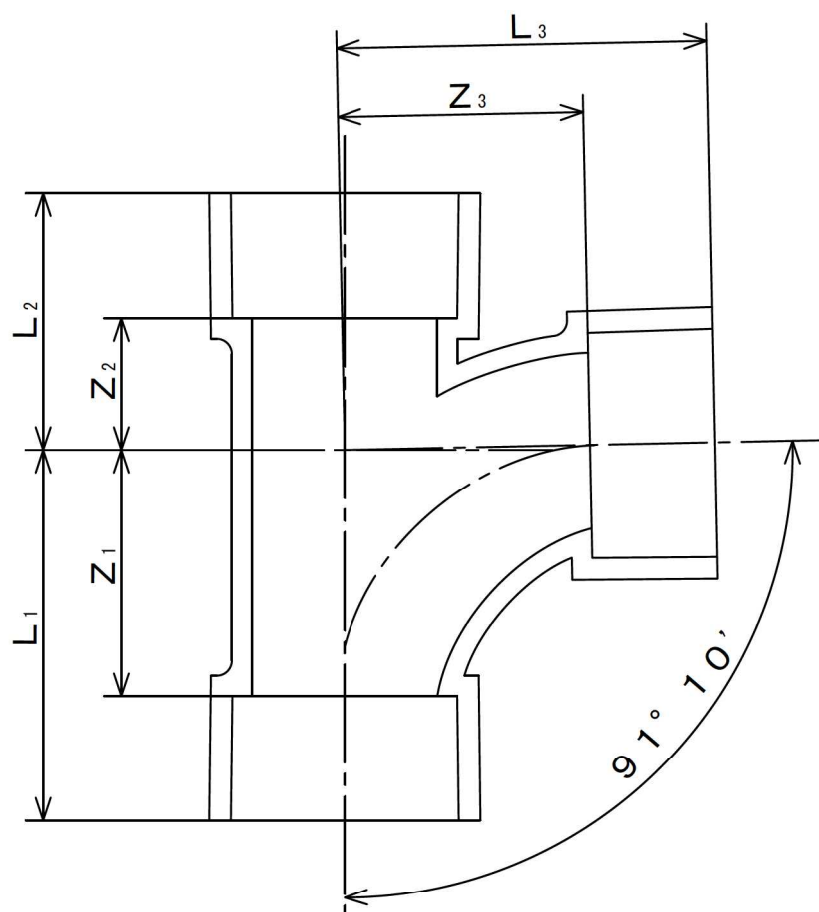
(単位 : mm)

呼び径	Z	L	シルバー	アイボリー	ブラウン	ホワイト
50	18±2	43	●	●	●	●
65	22±2	57	●	●	●	●
75	25±2	65	●	●	●	●
100	30±2	80	●	●	●	●
125	38±2	103	●	●	●	●
150	44±2	124	●	●	—	●

備考 1. Lは、標準値とする。

品名	排水用硬質ポリ塩化ビニル管継手		規格	JIS K 6739	受領印
	カラーパイプ用45度エルボ(シルバー・アイボリー・ブラウン・ホワイト)(45L)				
株式会社ヴァンテック		図番	DW-30121	管理No.	01101209

# ヴァンテックパイプ



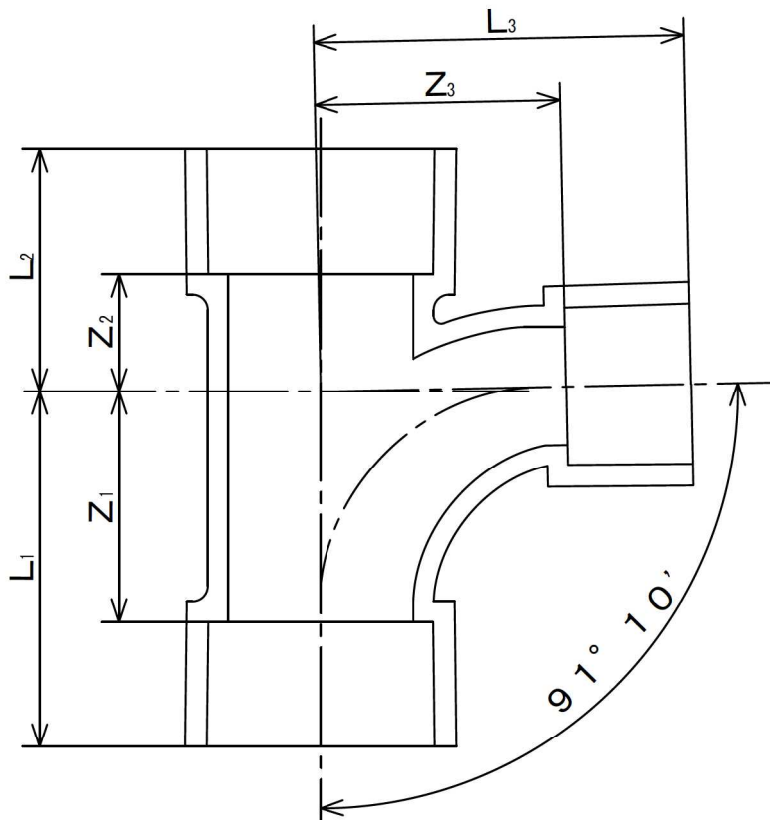
(単位 : mm)

呼び径	Z1	Z2	Z3	L1	L2	L3	シルバー	アイボリー	ブラウン	ホワイト
50	66±2	26±2	66±2	91	51	91	●	●	—	—
65	90±2	33±2	90±2	125	68	125	●	●	—	—
75	100±2	30±2	100±2	140	70	140	●	●	—	—
100	128±2	45±2	128±2	178	95	178	●	●	—	—

- 備考 1. L1、L2、L3は、標準値とする。  
 2. 流れ角度91° 10' の許容差は、±30' とする。

品名	排水用硬質ポリ塩化ビニル管継手		規格	JIS K 6739	受領印
	カラーパイプ用90°大曲がりY(シルバー・アイボリー・ブラウン・ホワイト)(LT)				
株式会社ヴァンテック		図番	DW-30141	管理No.	01101209

# ヴァンテックパイプ



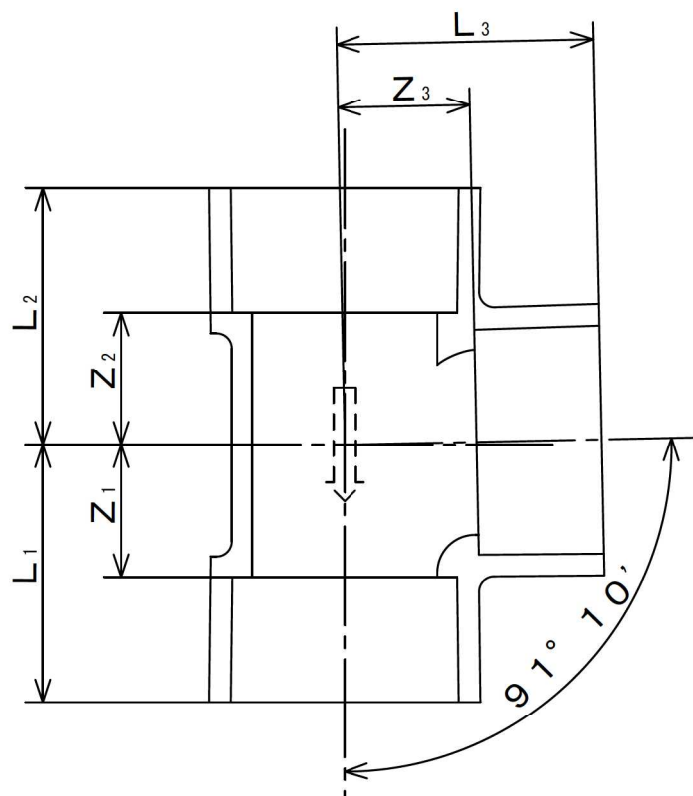
(単位 : mm)

呼び径	Z <sub>1</sub>	Z <sub>2</sub>	Z <sub>3</sub>	L <sub>1</sub>	L <sub>2</sub>	L <sub>3</sub>	シルバー	アイボリー	ブラウン	ホワイト
65 X 50	66±2	27±2	74±2	101	62	99	●	—	—	—
75 X 50	66±2	29±2	79±2	106	69	104	●	●	—	—
100 X 50	66±2	32±2	90±2	116	82	115	●	●	—	—
100 X 65	90±2	36±2	107±2	140	86	142	●	—	—	—
100 X 75	100±2	33±2	110±2	150	83	150	●	●	—	—
125 X 75	100±2	42±2	124±2	165	107	164	●	—	—	—
125 X 100	128±2	52±2	140±2	193	117	190	●	—	—	—
150 X 100	128±2	53±2	152±2	208	133	202	●	—	—	—

- 備考 1. L<sub>1</sub>、L<sub>2</sub>、L<sub>3</sub>は、標準値とする。  
 2. 流れ角度91° 10' の許容差は、±30' とする。

品名	排水用硬質ポリ塩化ビニル管継手		規格	JIS K 6739	受領印
	カラーパイプ用径違い90°大曲がりY(シルバー・アイボリー・ブラウン・ホワイト)(LT)				
株式会社ヴァンテック		図番	DW-30143	管理No.	01101209

# ヴァンテックパイプ



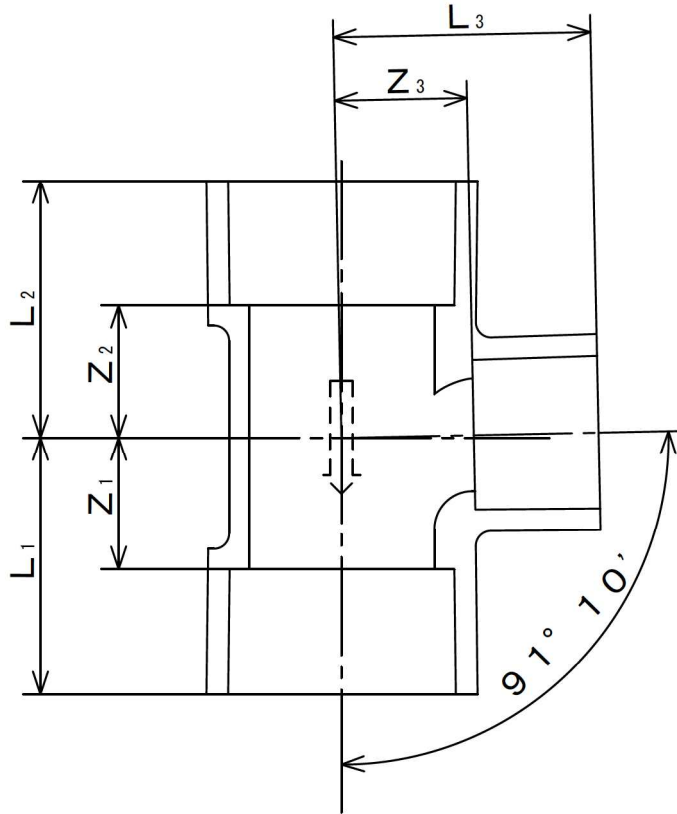
(単位：mm)

呼び径	Z <sub>1</sub>	Z <sub>2</sub>	Z <sub>3</sub>	L <sub>1</sub>	L <sub>2</sub>	L <sub>3</sub>	シルバー	アイボリー	ブラウン	ホワイト
50	34±2	34±2	34±2	59	59	59	●	●	●	●
65	42±2	43±2	42±2	77	78	77	●	●	●	●
75	48±2	49±2	48±2	88	89	88	●	●	●	●
100	62±2	63±2	62±2	112	113	112	●	●	●	●
125	75±2	76±2	75±2	140	141	140	●	●	—	—
150	89±2	90±2	89±2	169	170	169	●	●	—	●

- 備考
1.  $L_1$ 、 $L_2$ 、 $L_3$ は、標準値とする。
  2. 流れ角度 $91^\circ 10'$ の許容差は、 $\pm 30'$ とする。
  3. 流れ方向を示す矢印を図のように外側に突き出しにする。

品名	排水用硬質ポリ塩化ビニル管継手		規格	JIS K 6739	受領印
	カラーパイプ用 $90^\circ Y$ (シルバー・アイボリー・ブラウン・ホワイト) (DT)				
株式会社ヴァンテック		図番	DW-30131	管理No.	01101209

# ヴァンテックパイプ



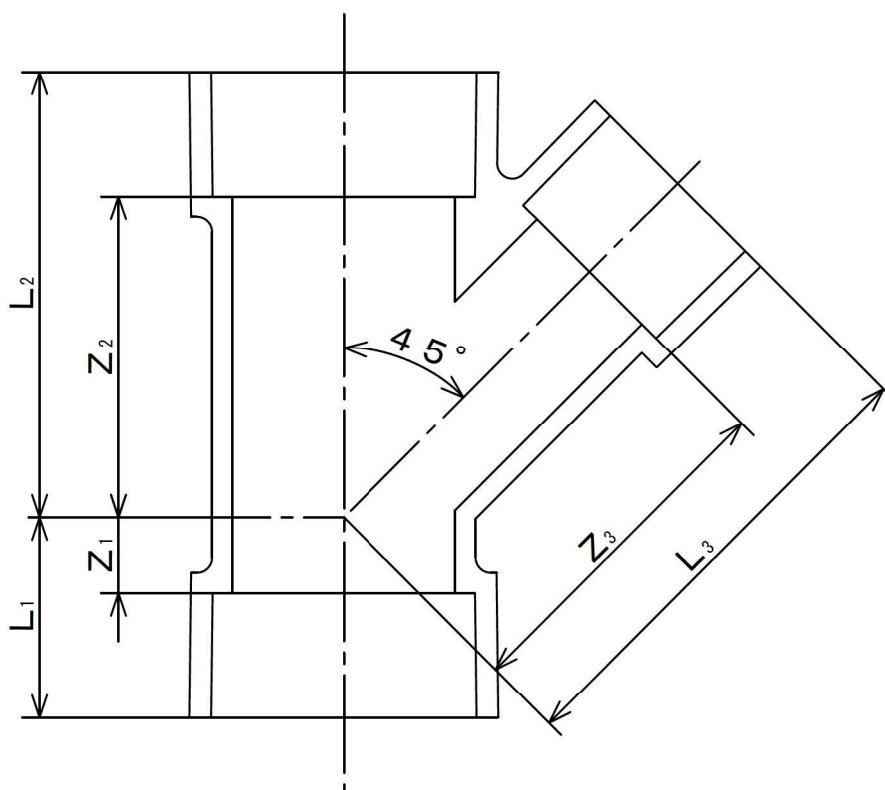
(単位 : mm)

呼び径	Z <sub>1</sub>	Z <sub>2</sub>	Z <sub>3</sub>	L <sub>1</sub>	L <sub>2</sub>	L <sub>3</sub>	シルバー	アイボリー	ブラウン	ホワイト
65X50	34±2	35±2	42±2	69	70	67	●	●	●	●
75X50	34±2	35±2	48±2	74	75	73	●	●	●	●
75X65	42±2	43±2	48±2	82	83	83	●	●	●	●
100X50	34±2	35±2	62±2	84	85	87	●	●	●	●
100X65	42±2	43±2	62±2	92	93	97	●	●	●	●
100X75	48±2	49±2	62±2	98	99	102	●	●	●	●
※125X75	48±2	49±2	73±2	113.5	114	115.5	●	—	—	—
※125X100	61±2	63±2	75±5	126.5	128	124.5	●	—	—	—
※150X75	53±2	52±2	90±2	132.8	131.8	129.8	—	●	—	—
※150X100	61±5	62±5	90±2	141	142	140	●	—	—	—

- 備考
1. L<sub>1</sub>、L<sub>2</sub>、L<sub>3</sub>は、標準値とする。
  2. 流れ角度91° 10' の許容差は、±30' とする。
  3. 流れ方向を示す矢印を図のように外側に突き出しにする。
  4. ※は、自社規格

品名	排水用硬質ポリ塩化ビニル管継手		規格	JIS K 6739	受領印
	カラーパイプ用径違い90°Y (シルバー・アイボリー・ブラウン・ホワイト)(DT)				
株式会社ヴァンテック		図番	DW-30133	管理No.	01101209

# ヴァンテックパイプ



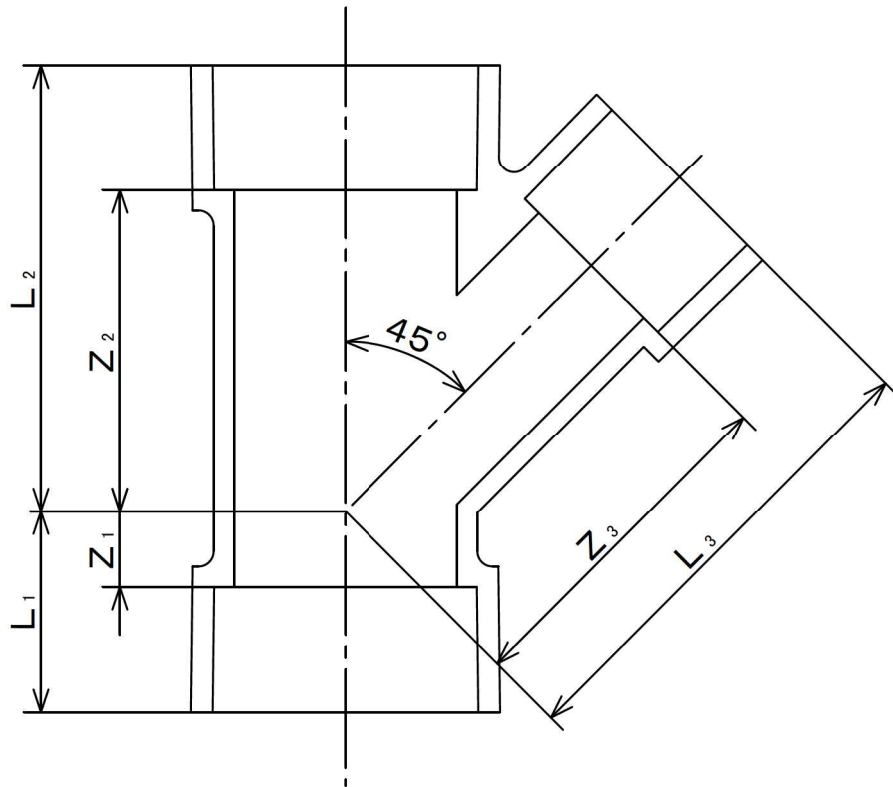
(単位：mm)

呼び径	Z <sub>1</sub>	Z <sub>2</sub>	Z <sub>3</sub>	L <sub>1</sub>	L <sub>2</sub>	L <sub>3</sub>	シルバー	アイボリー	ブラウン	ホワイト
50	20±2	72±2	78±2	45	97	103	●	●	—	—
65	20±2	92±2	98±2	55	127	133	●	●	—	—
75	26±2	106±2	115±2	66	146	155	●	●	—	—
100	32±2	134±2	144±2	82	184	194	●	●	—	—
150	44±2	204±2	210±2	124	284	290	—	●	—	—

備考 1. L<sub>1</sub>、L<sub>2</sub>、L<sub>3</sub>は、標準値とする。

品名	排水用硬質ポリ塩化ビニル管継手		規格	JIS K 6739	受領印
	カラーパイプ用45°Y (シルバー・アイボリー・ブラウン・ホワイト)(DY)				
株式会社ヴァンテック		図番	DW-40152	管理No.	01101209

# ヴァンテックパイプ



(単位:mm)

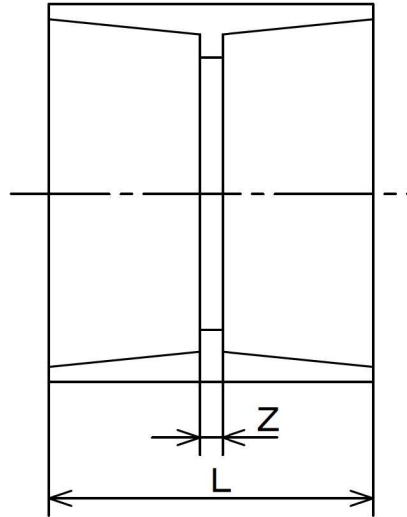
呼び径	Z <sub>1</sub>	Z <sub>2</sub>	Z <sub>3</sub>	L <sub>1</sub>	L <sub>2</sub>	L <sub>3</sub>	シルバー	アイボリー	ブラウン	ホワイト
65X50	8±2	80±2	88±2	43	115	113	●	—	—	—
75X50	3±2	86±2	98±2	43	126	123	●	●	—	—
75X65	14±2	98±2	106±2	54	138	141	●	●	—	—
100X50	-8±2	98±2	118±2	42	148	143	●	●	—	—
100X65	3±2	110±2	125±2	53	160	160	●	●	—	—
100X75	19±2	118±2	132±2	69	168	172	●	●	—	—

備考 1. L<sub>1</sub>、L<sub>2</sub>、L<sub>3</sub>は、標準値とする。

品名	排水用硬質ポリ塩化ビニル管継手		規格	JIS K 6739	受領印
	カラーパイプ用径違い45°Y (シルバー・アイボリー・ブラウン・ホワイト)(DY)				
株式会社ヴァンテック		図番	DW-30153	管理No.	01101209



# ヴァンテックパイプ



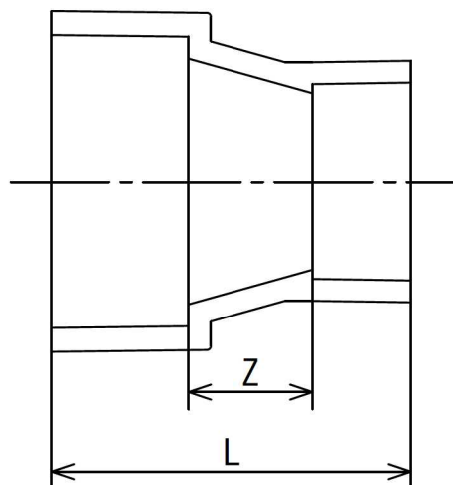
(単位：mm)

呼び径	Z	L	シルバー	アイボリー	ブラウン	ホワイト
50	3±2	53	●	●	●	●
65	3±2	73	●	●	●	●
75	4±2	84	●	●	●	●
100	4±2	104	●	●	●	●
125	4±2	134	●	●	●	●
150	4±2	164	●	●	—	●

備考 1. Lは、標準値とする。

品名	排水用硬質ポリ塩化ビニル管継手		規格	JIS K 6739	受領印
	カラーパイプ用ソケット(シルバー・アイボリー・ブラウン・ホワイト)(DS)				
株式会社ヴァンテック		図番	DW-30161	管理No.	01101209

# ヴァンテックパイプ



(単位 : mm)

呼び径	Z	L	シルバー	アイボリー	ブラウン	ホワイト
65 X 50	20±2	80	●	●	—	—
75 X 50	25±2	90	●	●	●	●
75 X 65	25±2	100	●	●	●	●
100 X 50	30±2	105	●	●	●	●
100 X 65	30±2	115	●	●	—	—
100 X 75	30±2	120	●	●	●	●
125 X 100	35±2	150	●	●	—	—
150 X 100	40±2	170	●	●	—	—

備考 1. Lは、標準値とする。

品名	排水用硬質ポリ塩化ビニル管継手		規格	JIS K 6739	受領印
	カラーパイプ用インクリーザ(シルバー・アイボリー・ブラウン・ホワイト)(IN)				
株式会社ヴァンテック		図番	DW-30172	管理No.	01101209