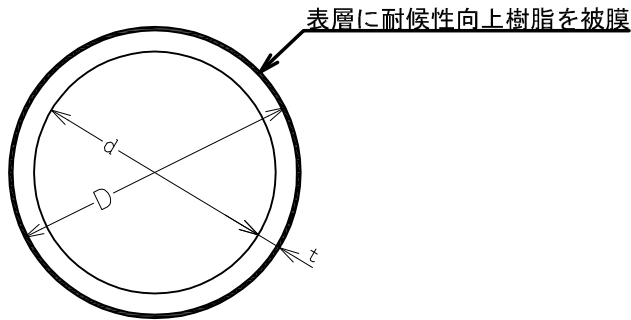
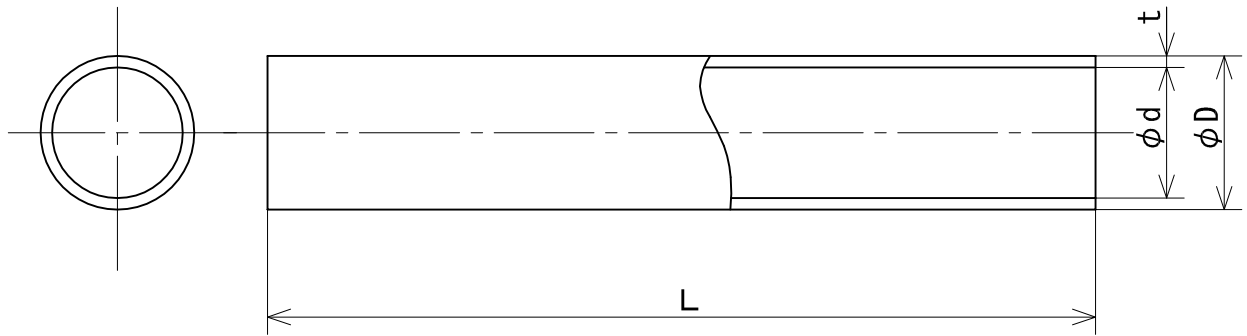


ヴァンテックパイプ



(単位 : mm)

呼び径	D	t	d	L	シルバー	アイボリー	ブラウン	ホワイト
50	60.0±0.2	4.1+0.8	51	3000±10	●	●	●	●
				4000±10	●	●	●	●
65	76.0±0.3	4.1+0.8	67	3000±10	●	●	●	●
				4000±10	●	●	●	●
75	89.0±0.3	5.5+0.8	77	3000±10	●	●	●	●
				4000±10	●	●	●	●
100	114.0±0.4	6.6+1.0	100	3000±10	●	●	●	●
				4000±10	●	●	●	●
125	140.0±0.5	7.0+1.0	125	4000±10	●	●	●	●
150	165.0±0.5	8.9+1.4	146	4000±10	●	●	—	●

- 備考 1. dは、参考値とする。
2. 耐候性向上仕様。

品名 カラーパイプ 硬質ポリ塩化ビニル管
(シルバー・アイボリー・ブラウン・ホワイト) (VP)

規格 JIS K 6741

受領印

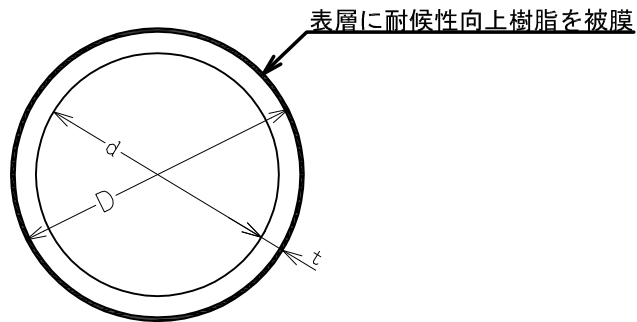
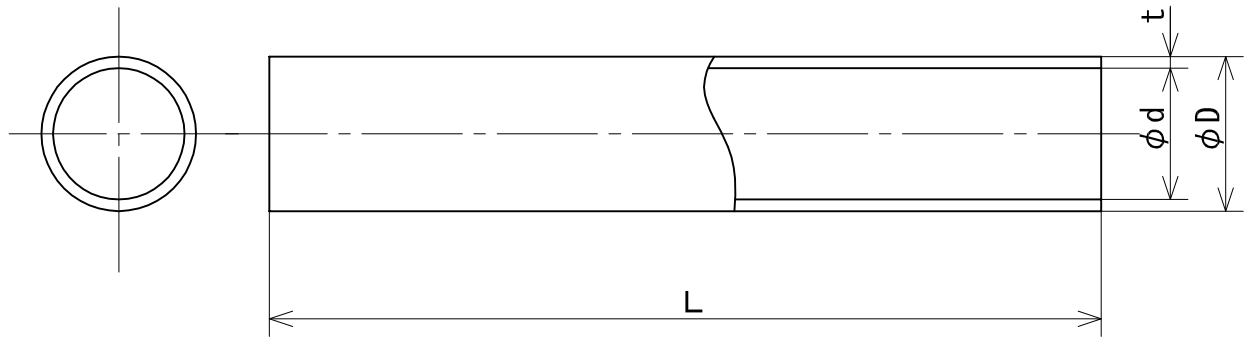
株式会社ヴァンテック

図番

DW-30012

管理 No. 01130724

ヴァンテックパイプ



(単位: mm)

呼び径	D	t	d	L	シルバー	アイボリー	ブラウン	ホワイト
50	60.0 ± 0.2	1.8 ± 0.4	56	3000 ± 10	●	●	●	●
				4000 ± 10	●	●	●	●
65	76.0 ± 0.3	2.2 ± 0.6	71	3000 ± 10	●	●	●	●
				4000 ± 10	●	●	●	●
75	89.0 ± 0.3	2.7 ± 0.6	83	3000 ± 10	●	●	●	●
				4000 ± 10	●	●	●	●
100	114.0 ± 0.4	3.1 ± 0.8	107	3000 ± 10	●	●	●	●
				4000 ± 10	●	●	●	●
125	140.0 ± 0.5	4.1 ± 0.8	131	4000 ± 10	●	●	●	●
150	165.0 ± 0.5	5.1 ± 0.8	154	4000 ± 10	●	●	—	●

- 備考 1. dは、参考値とする。
2. 耐候性向上仕様。

品名	カラーパイプ 硬質ポリ塩化ビニル管 (シルバー・アイボリー・ブラウン・ホワイト) (VU)			規格	JIS K 6741	受領印
	株式会社ヴァンテック	図番	DW-30022		管理No.	