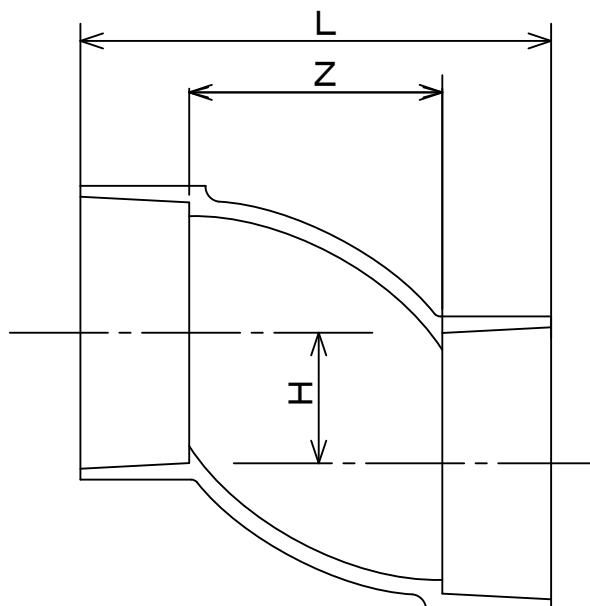


ヴァンテックパイプ



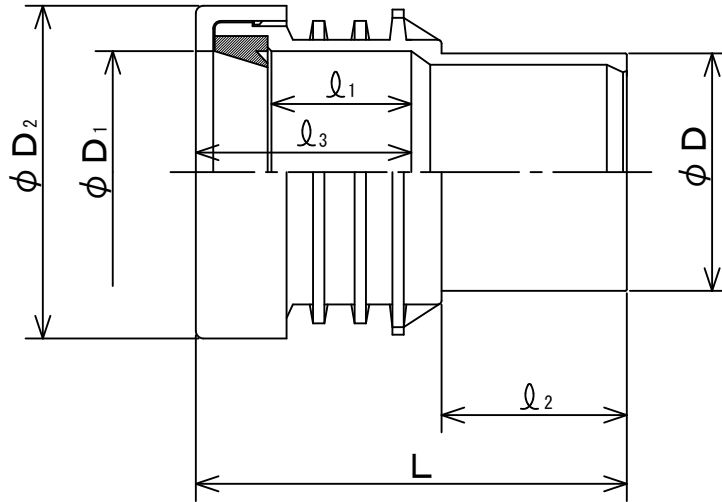
(単位 : mm)

呼び径	Z	L	H	シルバー	アイボリー	ブラウン	ホワイト
75	75	155	44.5	●	●	—	—
100	95	195	57.0	●	●	—	—

備考 Z, Hは標準値、d, L, tは参考値とする。

品名	屋外排水設備用硬質ポリ塩化ビニル管継手			規格	自社規格	受領印
	カラーパイプ用偏心ソケット (シルバー・アイボリー・ブラウン・ホワイト) (VU SS)					
株式会社ヴァンテック		図番	DW-30201	管理No.	01101209	

ヴァンテックパイプ



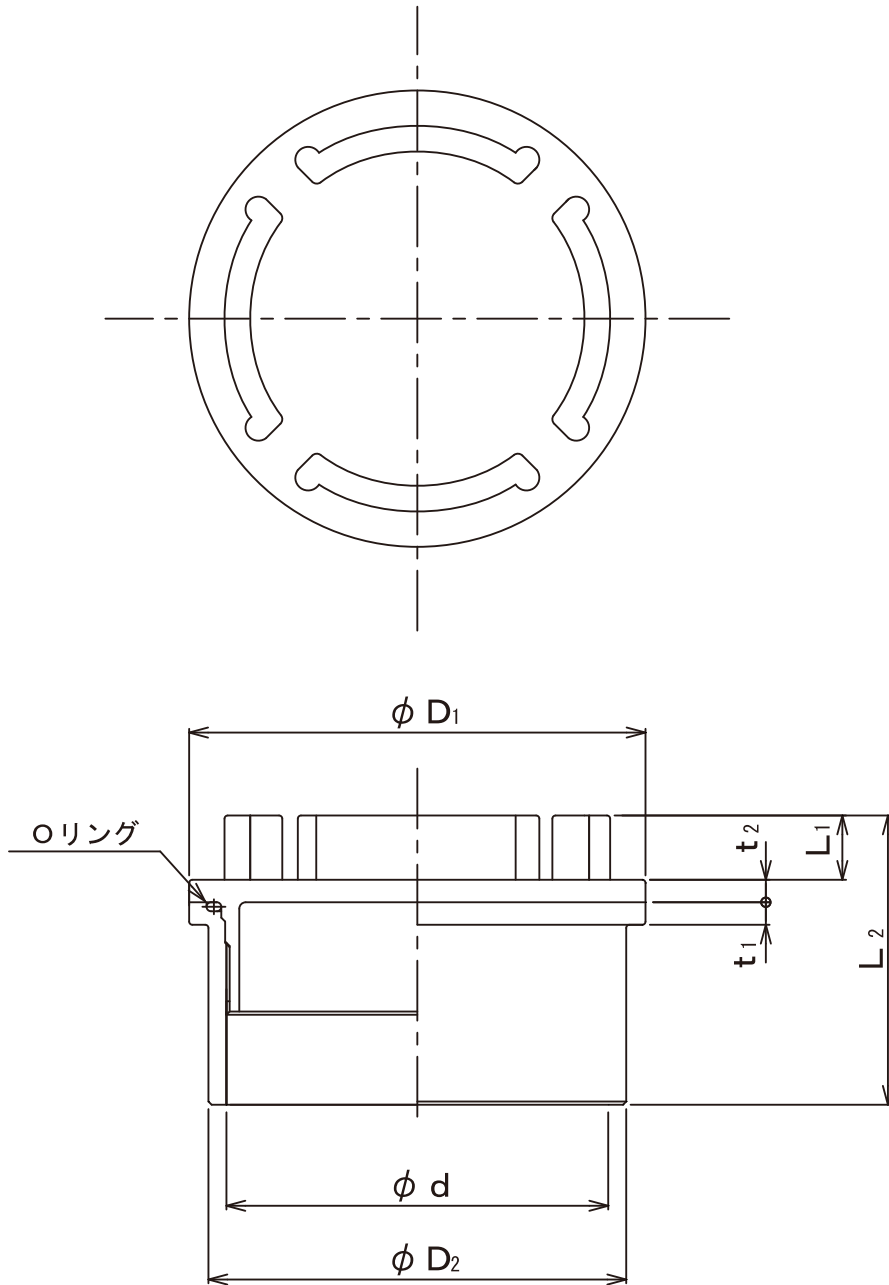
(単位 : mm)

呼び径	D	D ₁	D ₂	l ₁	l ₂	l ₃	L	シルバー	アイボリー	ブラウン	ホワイト
50	60	60.8	85	35	26	51	85	●	●	●	—
65	76	77.1	110	37	36	58	103	—	—	●	—
75	89	90.0	118	44	41	65	113	●	●	●	●
100	114	115.2	148	51	51	76	134	●	●	●	●
125	140	141.2	181	53	66	83	160	—	—	●	—

備考 1. 許容差のない数値は標準値とする。

品名	排水用硬質ポリ塩化ビニル管継手		規格	自社規格	受領印
	カラーパイプ用差込みソケット (シルバー・アイボリー・ブラウン・ホワイト)				
株式会社ヴァンテック		図番	DW-50181	管理No.	01101209

ヴァンテックパイプ



(単位 : mm)

呼び径	D ₁	D ₂	d	L ₁	L ₂	t ₁	t ₂	シルバー	アイボリー	ブラウン	ホワイト
65	84	76	69	12.5	57.5	4.5	4.5	—	—	●	—
75	98	89	81	14	65	5.0	5.0	●	●	●	●
100	125	114	104	14	76	6.0	5.0	●	●	●	●

- 備考 1. ネジ部は J I S B 0 2 0 2 (管用平行ネジ) とする。
 2. Oリングの材質は S B R とする。

品名	排水用硬質ポリ塩化ビニル管継手		規格	自社規格	受領印
	掃除口 シルバー・アイボリー・ブラウン・ホワイト (ネジ式)				
株式会社ヴァンテック		図番	DW-50231	管理No.	01101209