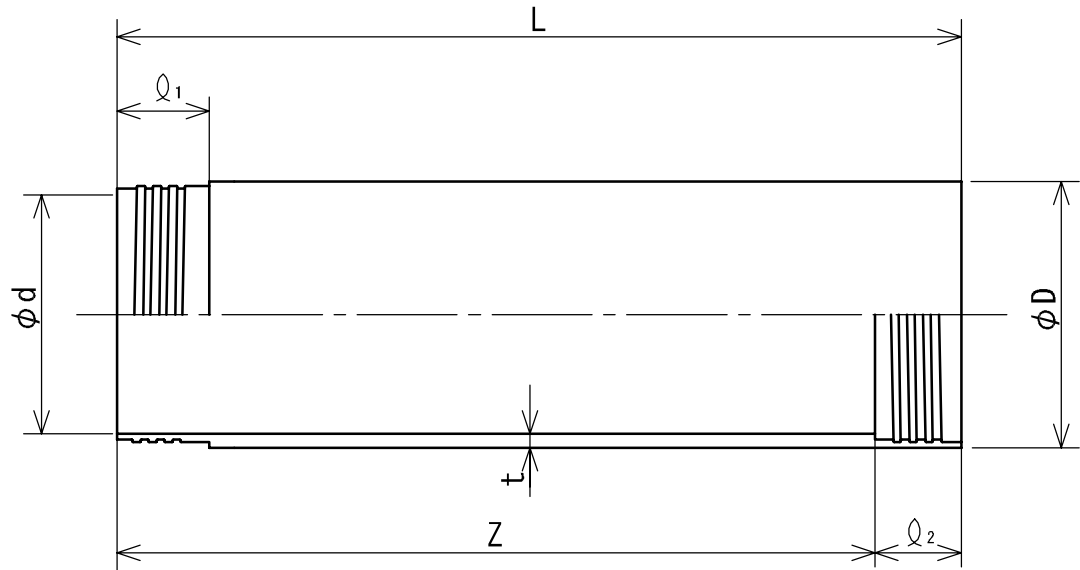


ヴァンテックパイプ



(単位 : mm)

呼び径	D	t	d	Q ₁	Q ₂	Z	L
150	165.0±0.5	8.9 ^{+1.4} ₀	146	65 ⁺¹ ₀	64±1	800±3	865
						1000±3	1065
200	216.0±0.7	10.3 ^{+1.4} ₀	194	65 ⁺¹ ₀	64±1	800±3	865
						1000±3	1065
250	267.0±0.9	12.7 ^{+1.8} ₀	240	65 ⁺¹ ₀	64±1	800±3	865
						1000±3	1065
300	318.0±1.0	15.1 ^{+2.2} ₀	286	65 ⁺¹ ₀	64±1	800±3	865
						1000±3	1065
350	370.0±1.2	14.3 ^{+2.0} ₀	339	80 ⁺¹ ₀	79±1	800±3	880
						1000±3	1080
400	420.0±1.3	16.2 ^{+2.2} ₀	385	80 ⁺¹ ₀	79±1	800±3	880
						1000±3	1080
450	470.0±1.5	18.1 ^{+2.6} ₀	431	80 ⁺¹ ₀	79±1	800±3	880
						1000±3	1080
						2000±5	2080

- 備考 1. d, Lは参考値とする。
2. 呼び径350以上は、VM管とする。

品名

下水道推進工法用硬質塩化ビニル管
スパイラル継手付直管 (標準管) (SSPS-G)



規格

JSWAS K-6

受領印

株式会社ヴァンテック

図番

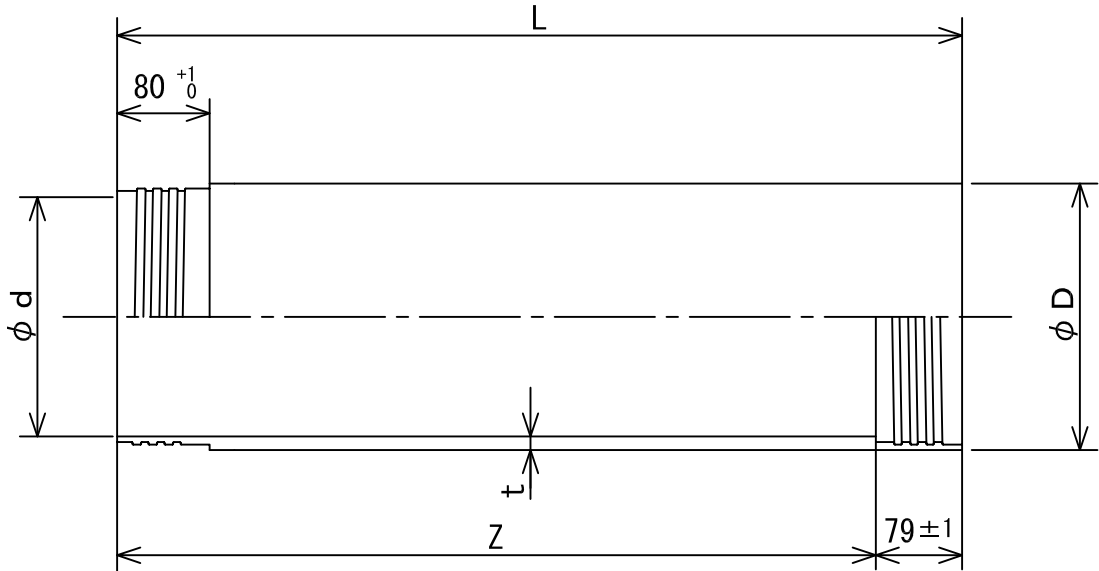
SW-30010

管理No.

01050816

印

ヴァンテックパイプ



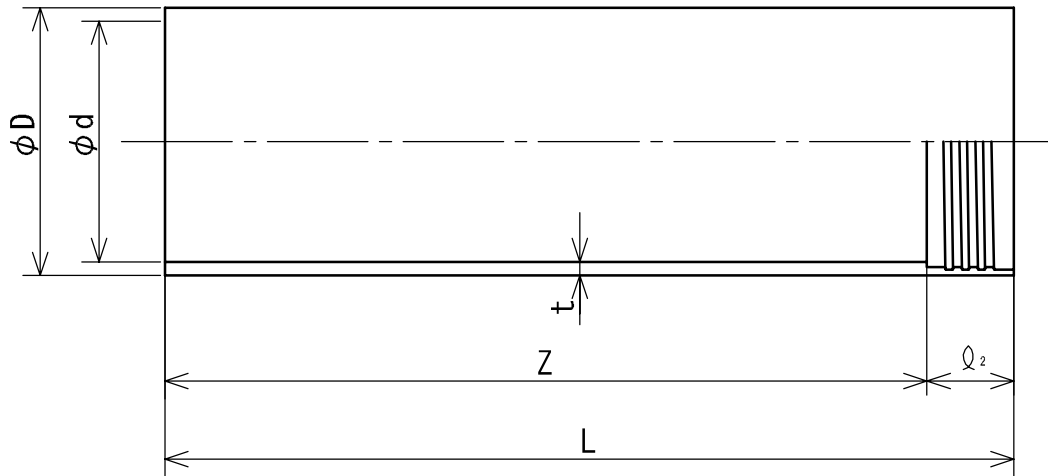
(単位 : mm)

呼び径	D	t	d	Z	L
500	520.0 ± 1.6	$20.0^{+2.8}_0$	477	1000 ± 3	1080

- 備考 1. d 、 L は参考値とする。
2. 使用原管はVM管。

品名	下水道推進工法用硬質塩化ビニル管	規格	自社規格	受領	
	スパイラル継手付直管(標準管)(SSPS-G)				
株式会社ヴァンテック	図番	SW-30021	管理No.	00191113	印

ヴァンテックパイプ



(単位: mm)

呼び径	D	t	d	Q_2	Z	L
150	165.0±0.5	8.9 ^{+1.4} ₀	146	64±1	800±3	865
					1000±3	1065
200	216.0±0.7	10.3 ^{+1.4} ₀	194	64±1	800±3	865
					1000±3	1065
250	267.0±0.9	12.7 ^{+1.8} ₀	240	64±1	2000±5	2065
					800±3	865
300	318.0±1.0	15.1 ^{+2.2} ₀	286	64±1	1000±3	1065
					2000±5	2065
350	370.0±1.2	14.3 ^{+2.0} ₀	339	79±1	800±3	880
					1000±3	1080
400	420.0±1.3	16.2 ^{+2.2} ₀	385	79±1	2000±5	2080
					800±3	880
450	470.0±1.5	18.1 ^{+2.6} ₀	431	79±1	1000±3	1080
					2000±5	2080

備考 1. d, Lは参考値とする。
2. 呼び径350以上はVM管。

品名

下水道推進工法用硬質塩化ビニル管
スパイラル継手付直管(先頭管) (SSPH-G)



規格

JSWAS K-6

受領印

株式会社ヴァンテック

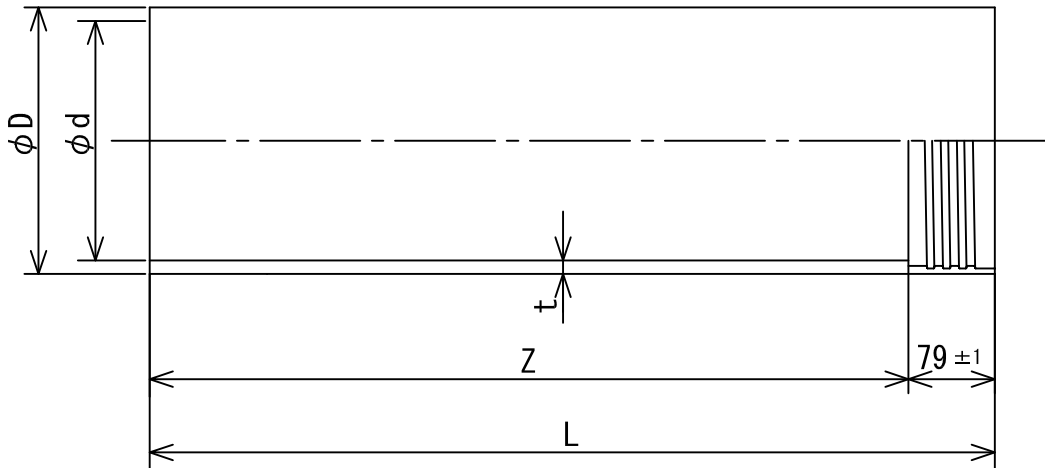
図番

SW-30110

管理No.

01050816

ヴァンテックパイプ



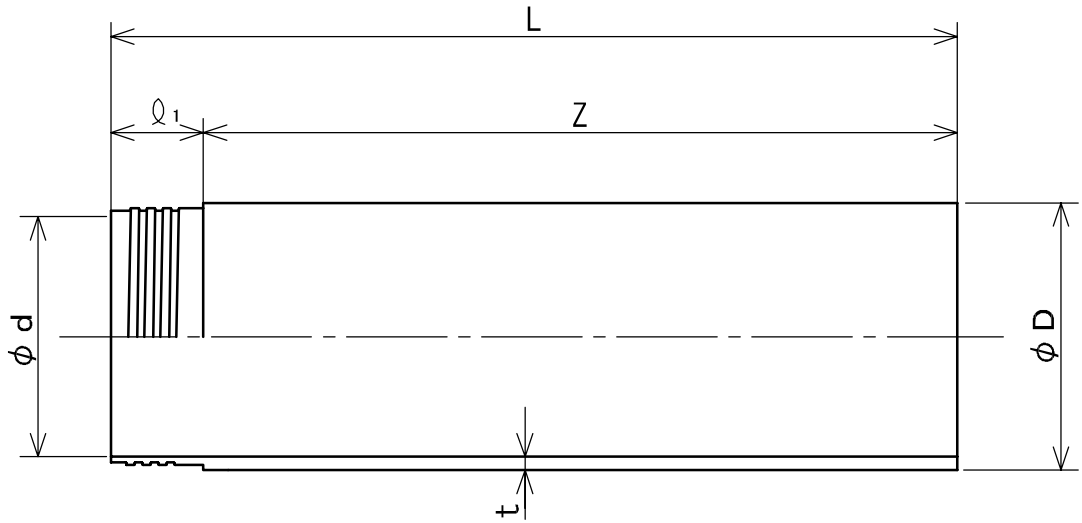
(単位 : mm)

呼び径	D	t	d	Z	L
500	520.0 ± 1.6	$20.0 \begin{smallmatrix} +2.8 \\ 0 \end{smallmatrix}$	477	1000 ± 3	1080

- 備考 1. d, Lは参考値とする。
2. 使用原管はVM管。

品名	下水道推進工法用硬質塩化ビニル管	規格	自社規格	受領	
	スパイラル継手付直管(先頭管) (SSPH-G)				
株式会社ヴァンテック	図番	SW-30121	管理No.	00191113	印

ヴァンテックパイプ



(単位 : mm)

呼び径	D	t	d	Q ₁	Z	L
150	165.0±0.5	8.9 ^{+1.4} ₀	146	65 ⁺¹ ₀	800±3	865
					1000±3	1065
200	216.0±0.7	10.3 ^{+1.4} ₀	194	65 ⁺¹ ₀	800±3	865
					1000±3	1065
					2000±5	2065
250	267.0±0.9	12.7 ^{+1.8} ₀	240	65 ⁺¹ ₀	800±3	865
					1000±3	1065
					2000±5	2065
300	318.0±1.0	15.1 ^{+2.2} ₀	286	65 ⁺¹ ₀	800±3	865
					1000±3	1065
					2000±5	2065
350	370.0±1.2	14.3 ^{+2.0} ₀	339	80 ⁺¹ ₀	800±3	880
					1000±3	1080
					2000±5	2080
400	420.0±1.3	16.2 ^{+2.2} ₀	385	80 ⁺¹ ₀	800±3	880
					1000±3	1080
					2000±5	2080
450	470.0±1.5	18.1 ^{+2.6} ₀	431	80 ⁺¹ ₀	800±3	880
					1000±3	1080
					2000±5	2080

- 備考 1. dは参考値、Lは標準値とする。
2. 呼び径350以上はVM管。

品名

下水道推進工法用硬質塩化ビニル管
スパイラル継手付直管(最終管)(SSPE-G)



規格

JSWAS K-6

受領

株式会社ヴァンテック

図番

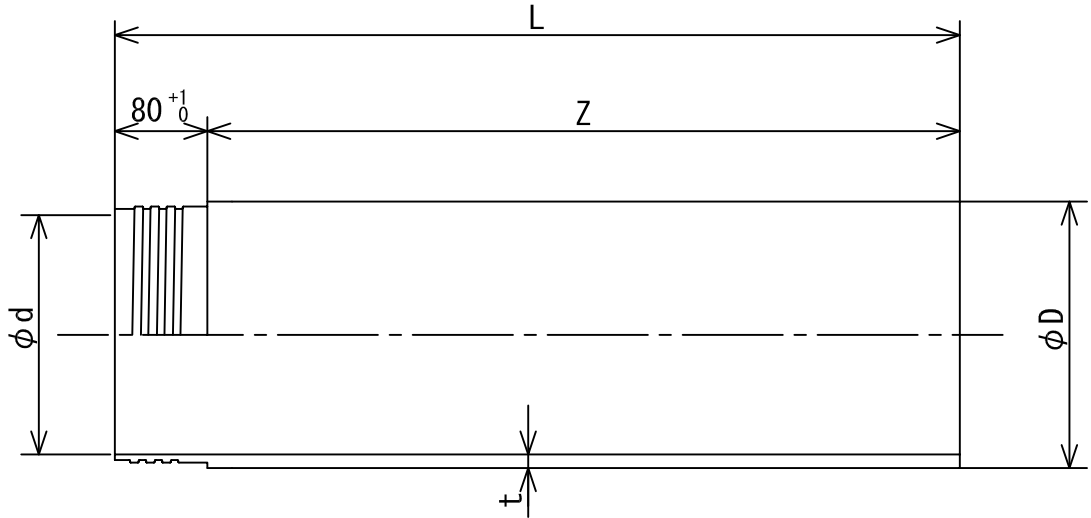
SW-30211

管理No.

03050816

印

ヴァンテックパイプ



(単位 : mm)

呼び径	D	t	d	Z	L
500	520.0 ± 1.6	20.0 ^{+2.8} / ₀	477	1000 ± 3	1080

- 備考 1. d, Lは参考値とする。
2. 使用原管はVM管。

品名	下水道推進工法用硬質塩化ビニル管	規格	自社規格	受領	
	スパイラル継手付直管 (最終管) (SSPE-G)				
株式会社ヴァンテック	図番	SW-30221	管理No.	00191113	印