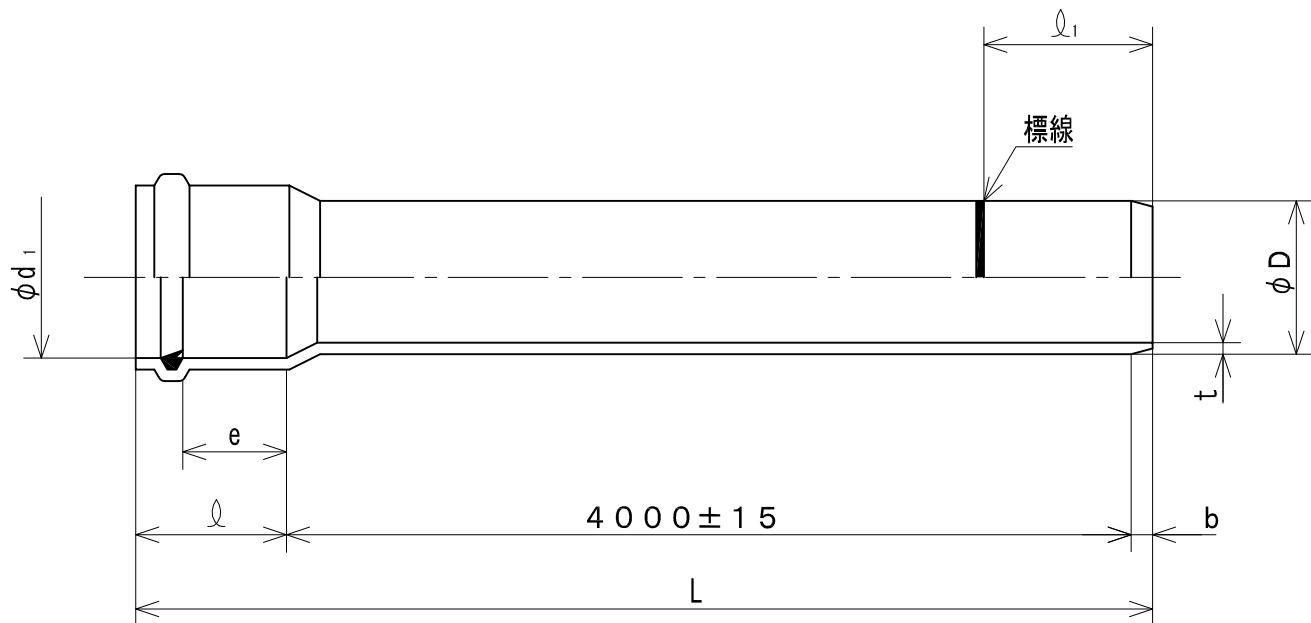


ヴァンテックパイプ



(単位 : mm)

呼び径	d_1	l	e	D	t	L	b	l_1
100	115.0 ± 0.5	119 ± 5	74.0	114 ± 0.4	$3.1 + 0.8$	4126	7	125
125	141.2 ± 0.6	132 ± 5	77.0	140 ± 0.5	$4.1 + 0.8$	4140	8	140
150	166.6 ± 0.4	$115 \begin{smallmatrix} +5 \\ 0 \end{smallmatrix}$	60.9	165 ± 0.5	$5.1 + 0.8$	4125	11	126
200	217.3 ± 0.4	120 ± 5	61.0	216 ± 0.7	$6.5 + 1.0$	4135	14	134
250	268.6 ± 0.5	155 ± 5	82.0	267 ± 0.9	$7.8 + 1.2$	4172	17	172
300	319.9 ± 0.6	170 ± 5	88.0	318 ± 1.0	$9.2 + 1.4$	4190	20	190

- 備考 1. 外径Dは任意箇所における円周を3.142で除した値、又は直角2方向の外径測定値の算術平均値である。
 2. Lは参考値、 $e \cdot b \cdot l_1$ は標準値とする。

品名 下水道用硬質塩化ビニル管
 ゴム輪受口片受直管 (SRA)



規格 JIS K 6741
 JSWAS K-1

受領印

株式会社ヴァンテック

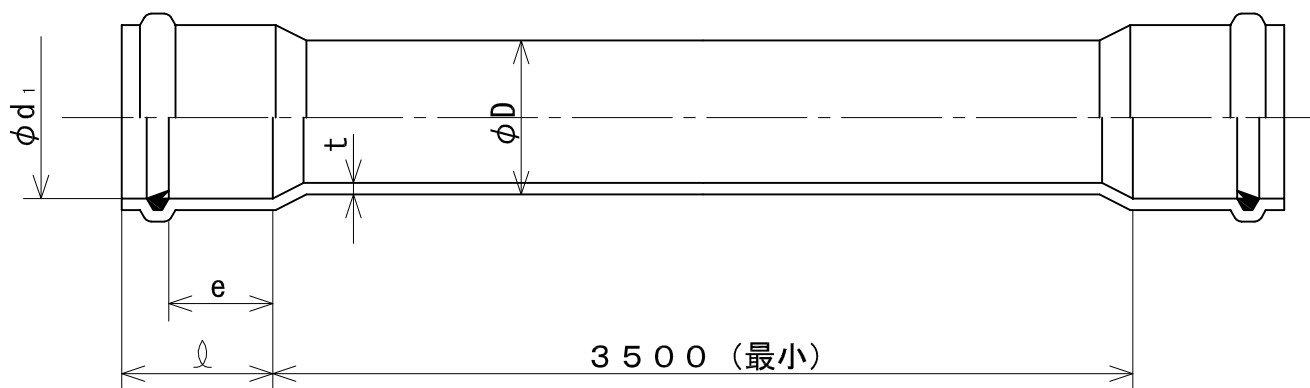
図番

SW-10020

管理No.

06160712

ヴァンテックパイプ



(単位: mm)

呼び径	d_1	ϕ	e	D	t
100	115.0 \pm 0.5	119 \pm 5	74.0	114 \pm 0.4	3.1 \pm 0.8
125	141.2 \pm 0.6	132 \pm 5	77.0	140 \pm 0.5	4.1 \pm 0.8
150	166.6 \pm 0.4	115 $^{+5}_0$	60.9	165 \pm 0.5	5.1 \pm 0.8
200	217.3 \pm 0.4	120 \pm 5	61.0	216 \pm 0.7	6.5 \pm 1.0
250	268.6 \pm 0.5	155 \pm 5	82.0	267 \pm 0.9	7.8 \pm 1.2

- 備考
1. 外径Dは任意箇所における円周を3.142で除した値、又は直角2方向の外径測定値の算術平均値である。
 2. 全長4000mmの管を受口加工したものを標準とする。
 3. eは標準値とする。

品名

下水道用硬質塩化ビニル管
ゴム輪受口両受直管 (WSRA)



規格

JIS K 6741
JSWAS K-1

受領印

株式会社ヴァンテック

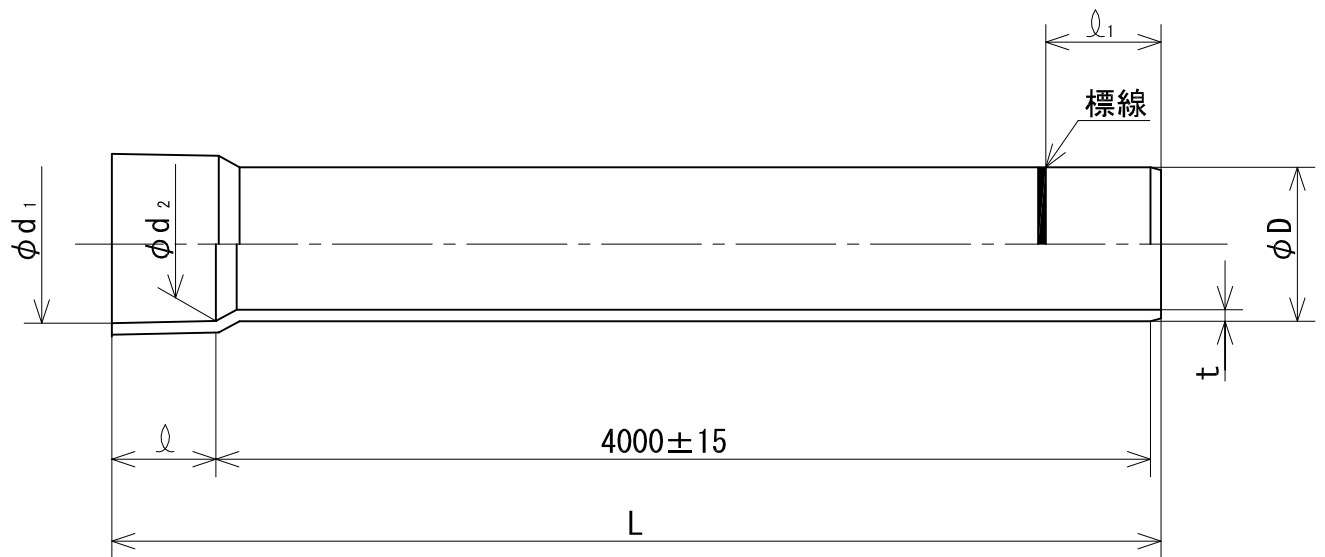
図番

SW-10040

管理No.

05160711

ヴァンテックパイプ



(単位: mm)

呼び径	d_1	d_2	l	D	t	L	l_1
100	114.8 ± 0.4	113.2 ± 0.4	50 ± 5	114 ± 0.4	$3.1 + 0.8$	4055	55
125	140.9 ± 0.4	139.1 ± 0.4	65 ± 5	140 ± 0.5	$4.1 + 0.8$	4070	70
150	166.1 ± 0.5	163.9 ± 0.5	80 ± 5	165 ± 0.5	$5.1 + 0.8$	4085	85
200	217.4 ± 0.6	214.6 ± 0.6	115 ± 10	216 ± 0.7	$6.5 + 1.0$	4125	125
250	268.6 ± 0.6	265.4 ± 0.6	140 ± 10	267 ± 0.9	$7.8 + 1.2$	4150	150
300	319.8 ± 0.7	316.2 ± 0.7	165 ± 10	318 ± 1.0	$9.2 + 1.4$	4175	175

備考 1. 外径Dは任意箇所に於ける円周を3.142で除した値、又は直角2方向の外径測定値の算術平均値である。

2. l_1 は、標準値とする。

3. Lは、参考値とする。

品名 下水道用硬質塩化ビニル管
接着受口片受直管 (ST)



規格 JIS K 6741
JSWAS K-1

受領印

株式会社ヴァンテック

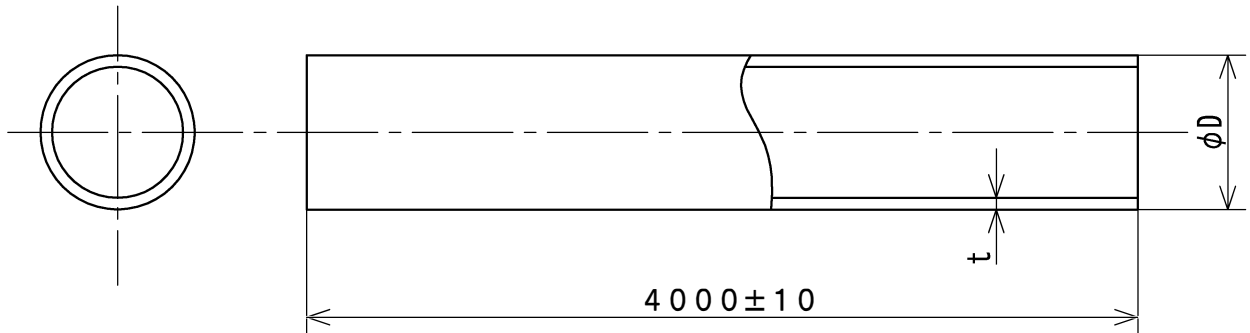
図番

SW-10030

管理No.

03050816

ヴァンテックパイプ



(単位 : mm)

呼び径	D	t
75	89.0 ± 0.3	2.7 + 0.6
100	114.0 ± 0.4	3.1 + 0.8
125	140.0 ± 0.5	4.1 + 0.8
150	165.0 ± 0.5	5.1 + 0.8
200	216.0 ± 0.7	6.5 + 1.0
250	267.0 ± 0.9	7.8 + 1.2
300	318.0 ± 1.0	9.2 + 1.4

備考 1. 外径Dは任意箇所に於ける円周を3.142で除した値、又は直角2方向の外径測定値の算術平均値である。

品名	下水道用硬質塩化ビニル管	規格	JIS K 6741	受領印	
	プレーンエンド直管 (VU)				
株式会社ヴァンテック		図番	SW-10010	管理No.	06160712