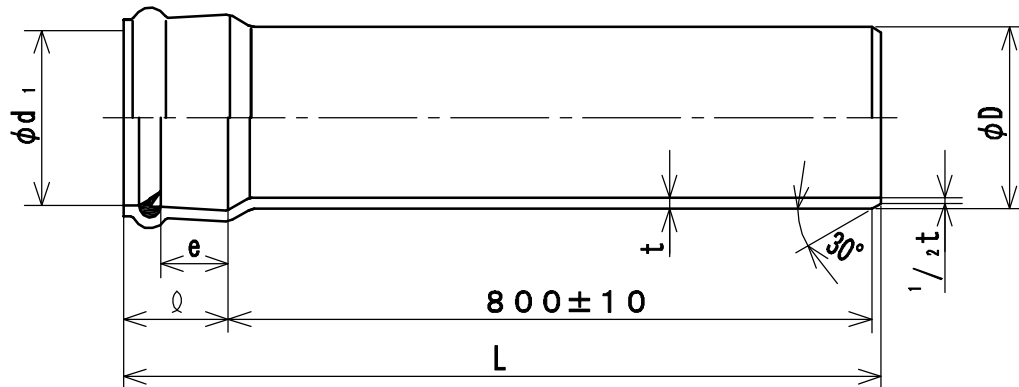


# ヴァンテックパイプ



(単位: mm)

呼び径	$d_1$	$\phi$	$e$	$D$	$t$	$L$
100	116.0 $\pm$ 1.0	80 $\pm$ 5	54	114.0 $\pm$ 0.4	3.1 $\pm$ 0.8	883
125	142.0 $\pm$ 1.0	90 $\pm$ 5	60	140.0 $\pm$ 0.5	4.1 $\pm$ 0.8	894
150	167.0 $\pm$ 1.0	100 $\pm$ 5	64	165.0 $\pm$ 0.5	5.1 $\pm$ 0.8	905
200	219.0 $\pm$ 1.0	118 $\pm$ 5	74	216.0 $\pm$ 0.7	6.5 $\pm$ 1.0	924

- 備考 1.  $e$ は、標準値とする。  
2.  $L$ は、参考値とする。

品名 下水道用硬質ポリ塩化ビニル管  
取付管用ゴム輪受口片受直管 (SRB)



規格 JIS K 6741  
JSWAS K -1

受領

株式会社ヴァンテック

図番

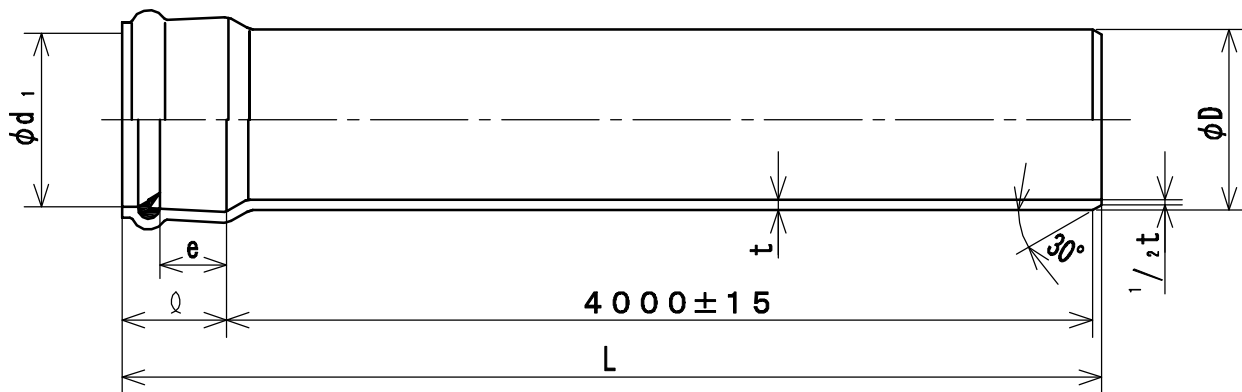
SW-10404

管理 No.

04080401

印

# ヴァンテックパイプ



(単位: mm)

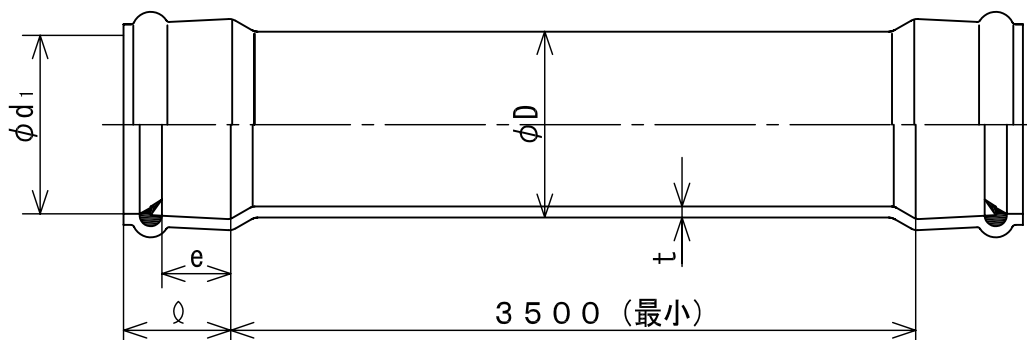
呼び径	$d_1$	$\phi$	$e$	$D$	$t$	$L$
100	116.0 ± 1.0	80 ± 5	54	114.0 ± 0.4	3.1 + 0.8	4083
125	142.0 ± 1.0	90 ± 5	60	140.0 ± 0.5	4.1 + 0.8	4094
150	167.0 ± 1.0	100 ± 5	64	165.0 ± 0.5	5.1 + 0.8	4105

- 備考 1.  $e$ は、標準値とする。  
2.  $L$ は、参考値とする。

品名	下水道用硬質ポリ塩化ビニル管		規格	JIS K 6741	受領
	取付管用ゴム輪受口片受直管(SRB)【4m】			JSWAS K-1	
株式会社ヴァンテック		図番	管理No.	05080401	印



# ヴァンテックパイプ



(単位：mm)

呼び径	$d_1$	$l$	$e$	$D$	$t$
100	$116.0 \pm 1.0$	$80 \pm 5$	54	$114.0 \pm 0.4$	$3.1 + 0.8$
125	$142.0 \pm 1.0$	$90 \pm 5$	60	$140.0 \pm 0.5$	$4.1 + 0.8$
150	$167.0 \pm 1.0$	$100 \pm 5$	64	$165.0 \pm 0.5$	$5.1 + 0.8$

- 備考
1. 外径Dは任意箇所にて円周を3.142で除した値、又は直角2方向の外径測定値の算術平均値である。
  2. 全長4000mmの管を受口加工したものを標準とする。
  3. eは標準値とする。

品名	下水道用硬質塩化ビニル管		規格	AS 19	受領印
	取付管用ゴム輪受口両受直管 (WSRB)				
株式会社ヴァンテック		図番	SW-10406	管理No.	01081224