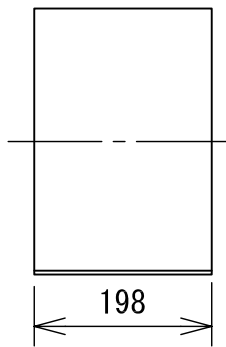
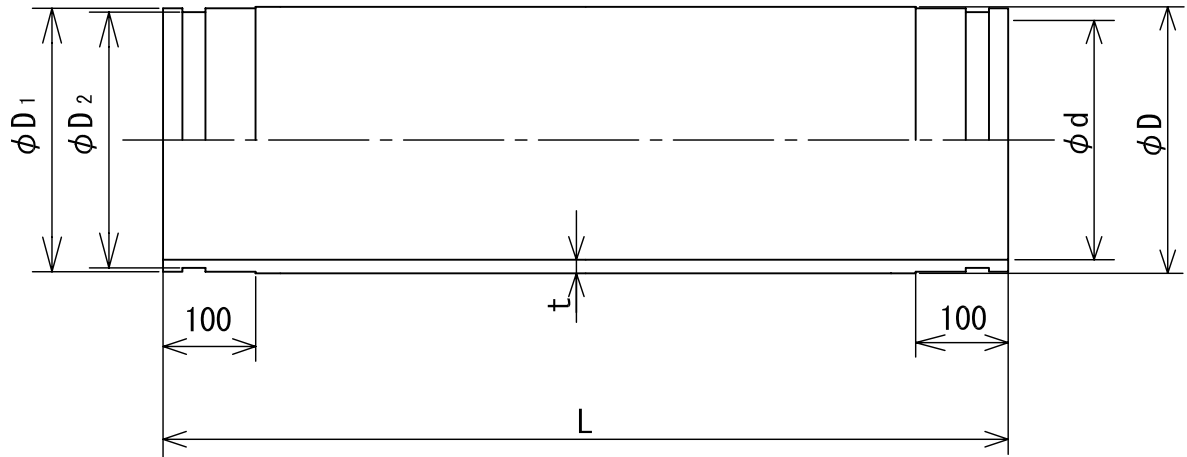
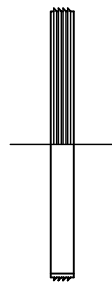


ヴァンテックパイプ



SUSカラー



ゴム輪

(単位 : mm)

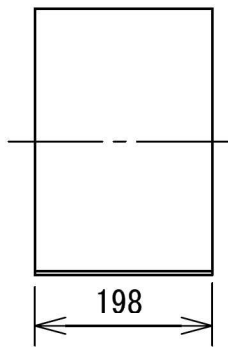
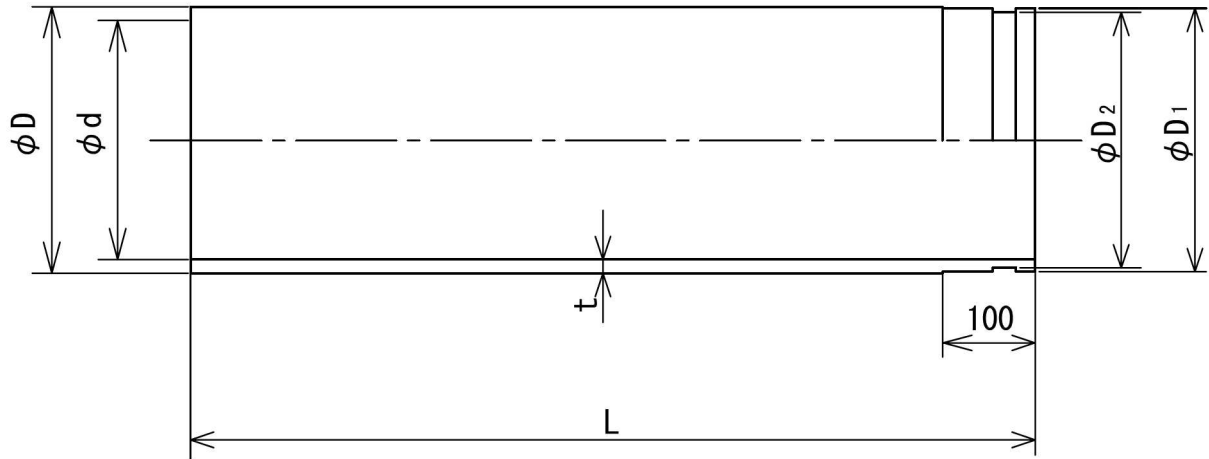
呼び径	D	D ₁	D ₂	t	d	L
150	165.0 ± 0.5	160.0 ^{+0.6} / _{-0.3}	154.0 ^{+0.6} / _{-0.3}	8.9 ^{+1.4} / ₀	146	1000 ± 3
200	216.0 ± 0.7	211.0 ^{+0.6} / _{-0.3}	205.0 ^{+0.6} / _{-0.3}	10.3 ^{+1.4} / ₀	194	1000 ± 3
						2000 ± 5
250	267.0 ± 0.9	262.0 ^{+0.6} / _{-0.3}	256.0 ^{+0.6} / _{-0.3}	12.7 ^{+1.8} / ₀	240	1000 ± 3
						2000 ± 5
300	318.0 ± 1.0	313.0 ^{+0.6} / _{-0.3}	307.0 ^{+0.6} / _{-0.3}	15.1 ^{+2.2} / ₀	286	1000 ± 3
						2000 ± 5
350	370.0 ± 1.2	365.0 ^{+1.0} / _{-0.5}	359.0 ^{+1.0} / _{-0.5}	14.3 ^{+2.0} / ₀	339	1000 ± 3
						2000 ± 5
400	420.0 ± 1.3	415.0 ^{+1.0} / _{-0.5}	409.0 ^{+1.0} / _{-0.5}	16.2 ^{+2.2} / ₀	385	1000 ± 3
						2000 ± 5
450	470.0 ± 1.5	465.0 ^{+1.0} / _{-0.5}	459.0 ^{+1.0} / _{-0.5}	18.1 ^{+2.6} / ₀	431	1000 ± 3
						2000 ± 5

- 備考 1. d, Lは参考値とする。
 2. D、D₁、D₂は、任意箇所における相互に等間隔な2方向以上の直径測定値の
 平均値又は、円周測定値を円周率3.14で除した値を言う。
 3. 差し口先端部は、糸面取りとする。

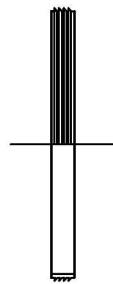
品名	下水道推進工法用硬質塩化ビニル管		規 格	JSWAS K-6	受 領 印
	SUSカラー付直管 (標準管) (SUSR-A)				
株式会社ヴァンテック			図 番	SW-33010	



ヴァンテックパイプ



SUSカラー



ゴム輪

(単位 : mm)

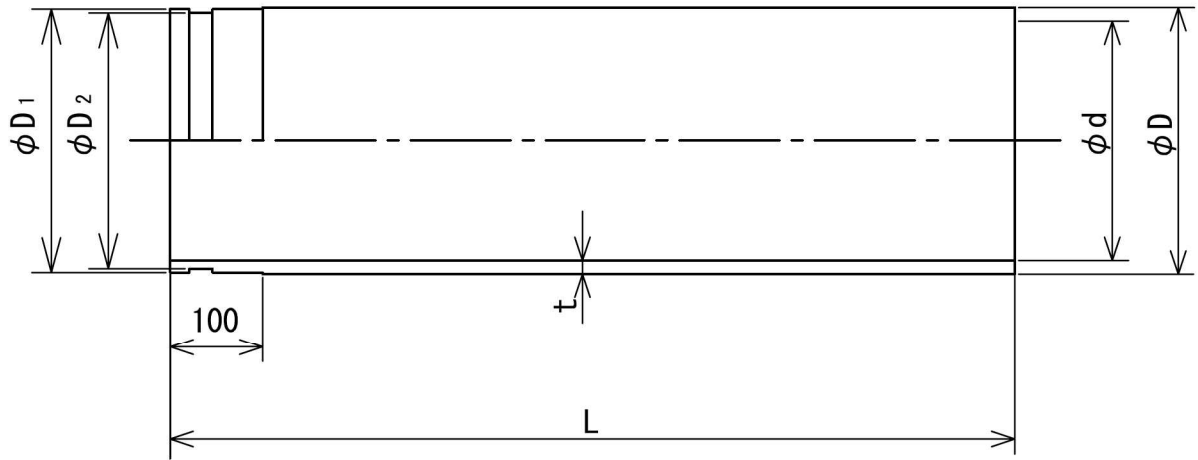
呼び径	D	D ₁	D ₂	t	d	L
150	165.0 ± 0.5	160.0 ^{+0.6} / _{-0.3}	154.0 ^{+0.6} / _{-0.3}	8.9 ^{+1.4} / ₀	146	1000 ± 3
200	216.0 ± 0.7	211.0 ^{+0.6} / _{-0.3}	205.0 ^{+0.6} / _{-0.3}	10.3 ^{+1.4} / ₀	194	1000 ± 3
						2000 ± 5
250	267.0 ± 0.9	262.0 ^{+0.6} / _{-0.3}	256.0 ^{+0.6} / _{-0.3}	12.7 ^{+1.8} / ₀	240	1000 ± 3
						2000 ± 5
300	318.0 ± 1.0	313.0 ^{+0.6} / _{-0.3}	307.0 ^{+0.6} / _{-0.3}	15.1 ^{+2.2} / ₀	286	1000 ± 3
						2000 ± 5
350	370.0 ± 1.2	365.0 ^{+1.0} / _{-0.5}	359.0 ^{+1.0} / _{-0.5}	14.3 ^{+2.0} / ₀	339	1000 ± 3
						2000 ± 5
400	420.0 ± 1.3	415.0 ^{+1.0} / _{-0.5}	409.0 ^{+1.0} / _{-0.5}	16.2 ^{+2.2} / ₀	385	1000 ± 3
						2000 ± 5
450	470.0 ± 1.5	465.0 ^{+1.0} / _{-0.5}	459.0 ^{+1.0} / _{-0.5}	18.1 ^{+2.6} / ₀	431	1000 ± 3
						2000 ± 5

- 備考 1. d, Lは参考値とする。
 2. D、D₁、D₂は、任意箇所における相互に等間隔な2方向以上の直径測定値の
 平均値又は、円周測定値を円周率3.14で除した値を言う。
 3. 差し口先端部は、糸面取りとする。

品名	下水道推進工法用硬質塩化ビニル管		規 格	JSWAS K-6	受 領 印
	SUSカラー付直管(先頭管) (SUSR-B)				
株式会社ヴァンテック		図 番	SW-33020	管 理 No.	01061003



ヴァンテックパイプ



(単位 : mm)

呼び径	D	D ₁	D ₂	t	d	L
150	165.0±0.5	160.0 ^{+0.6} _{-0.3}	154.0 ^{+0.6} _{-0.3}	8.9 ^{+1.4} ₀	146	1000±3
200	216.0±0.7	211.0 ^{+0.6} _{-0.3}	205.0 ^{+0.6} _{-0.3}	10.3 ^{+1.4} ₀	194	1000±3
						2000±5
250	267.0±0.9	262.0 ^{+0.6} _{-0.3}	256.0 ^{+0.6} _{-0.3}	12.7 ^{+1.8} ₀	240	1000±3
						2000±5
300	318.0±1.0	313.0 ^{+0.6} _{-0.3}	307.0 ^{+0.6} _{-0.3}	15.1 ^{+2.2} ₀	286	1000±3
						2000±5
350	370.0±1.2	365.0 ^{+1.0} _{-0.5}	359.0 ^{+1.0} _{-0.5}	14.3 ^{+2.0} ₀	339	1000±3
						2000±5
400	420.0±1.3	415.0 ^{+1.0} _{-0.5}	409.0 ^{+1.0} _{-0.5}	16.2 ^{+2.2} ₀	385	1000±3
						2000±5
450	470.0±1.5	465.0 ^{+1.0} _{-0.5}	459.0 ^{+1.0} _{-0.5}	18.1 ^{+2.6} ₀	431	1000±3
						2000±5

- 備考
1. d, Lは参考値とする。
 2. D、D₁、D₂は、任意箇所における相互に等間隔な2方向以上の直径測定値の平均値又は、円周測定値を円周率3.14で除した値を言う。
 3. 差し口先端部は、糸面取りとする。

品名	下水道推進工法用硬質塩化ビニル管			規格	JSWAS K-6	受領印
	SUSカラー付直管(最終管)(SUSR-C)			管理No.	01061003	
株式会社ヴァンテック			図番	SW-33030		