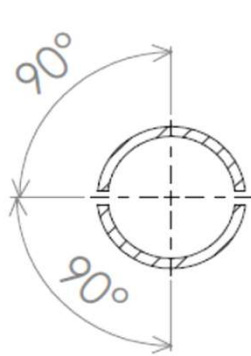
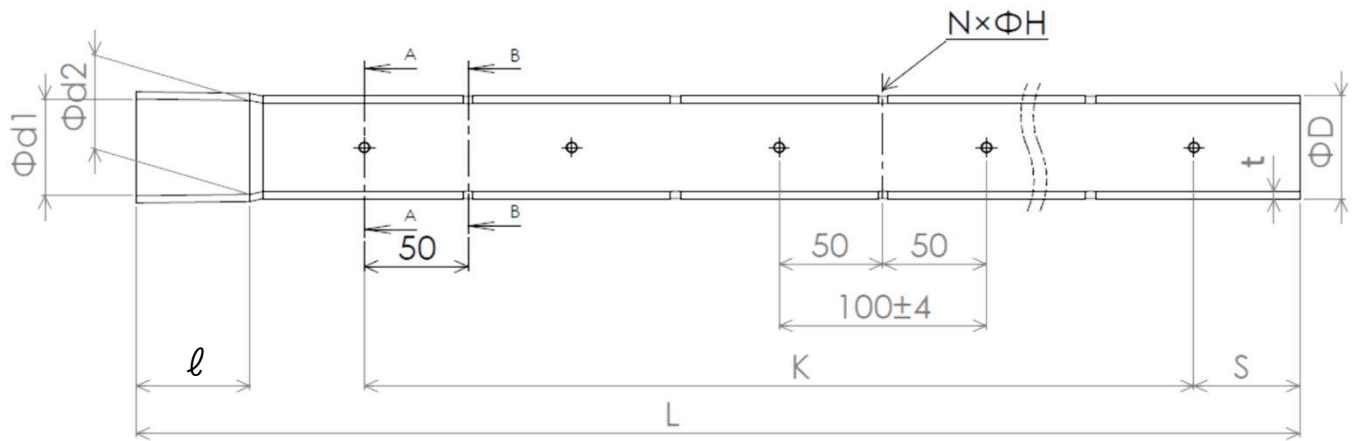
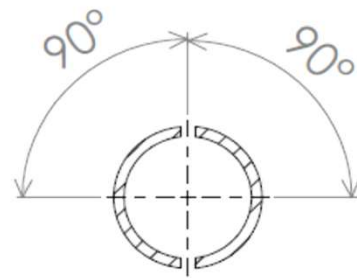


# ヴァンテックパイプ



断面図 A-A



断面図 B-B

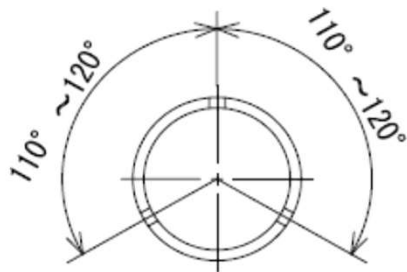
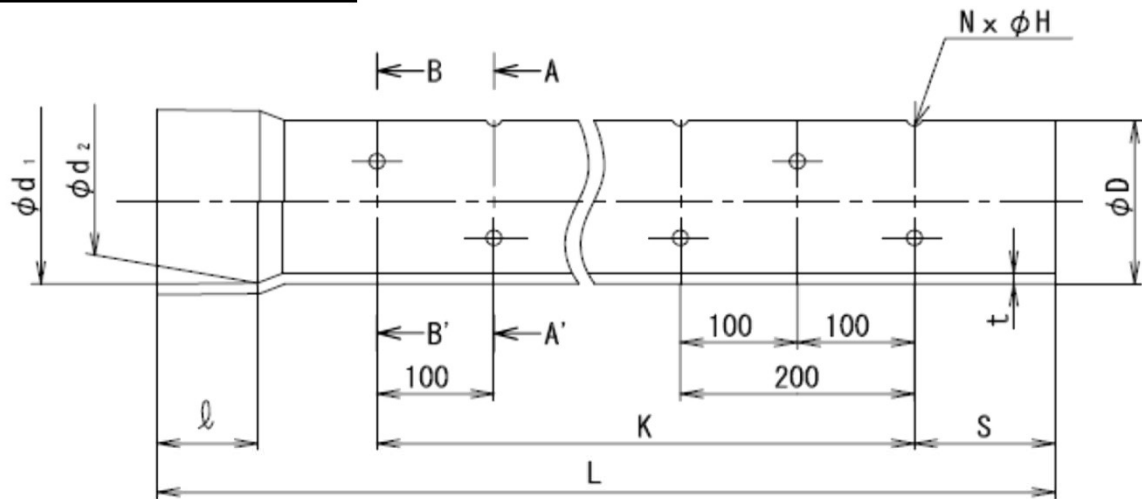
(単位：mm)

呼び径	原管		透水孔部				受口部			長さ L
	外径 D	厚さ t	透水孔部長さ		孔径×孔数		平均内径		長さ ℓ	
			K	S	φH	N個	d <sub>1</sub>	d <sub>2</sub>		
40	48.0±0.2	3.6+0.8	3750	140	5	152	48.70±0.30	47.20±0.30	55 <sup>+4</sup> <sub>-0.5</sub>	4055 <sup>+10</sup> <sub>-35</sub>

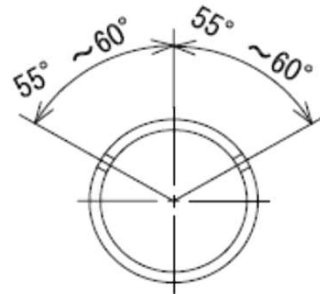
- 備考 1. D, d<sub>1</sub>, d<sub>2</sub>は任意箇所における相互に等間隔な2方向の外径及び内径測定値の算術平均値又は円周測定値を円周率3.142で除した値をいう。  
2. 原管はJIS K 6741のVP管4055±10mmを使用する。

品名	硬質ポリ塩化ビニル管 有孔管 (VP)		規格	自社規格	受領印
	株式会社ヴァンテック 図番 YK-10051		管理No.	00211118	

# ヴァンテックパイプ



A-A'



B-B'

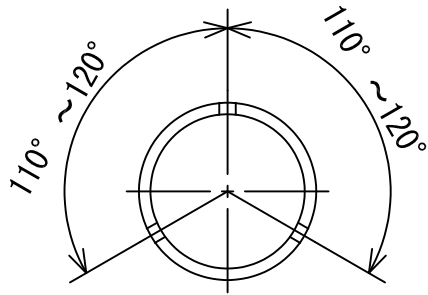
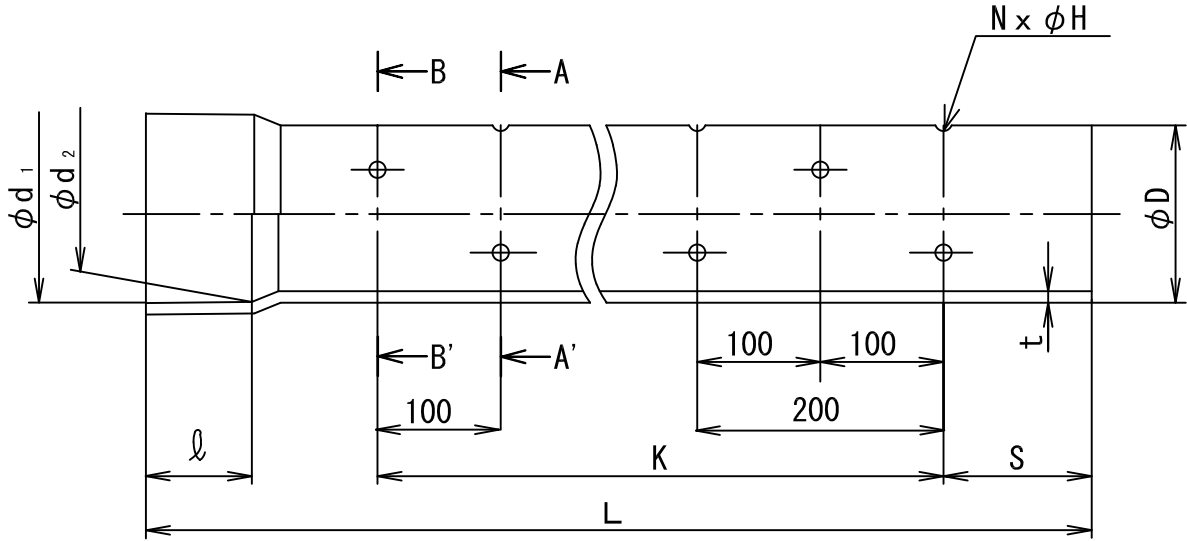
(単位：mm)

呼び径	原管		透水孔部				受口部			長さ L
	外径	厚さ	透水孔部長さ		孔径×孔数		平均内径		深さ	
	D	t	K	S	$\phi H$	N個	$d_1$	$d_2$	$\ell$	
50	60.0±0.2	4.1+0.8	3700	140	7	95	62.05±0.25	60.05±0.25	50±10	4000 <sup>+5</sup> <sub>-20</sub>
65	76.0±0.3	4.1+0.8	3700	140	7	95	78.05±0.35	76.05±0.35	50±10	4000 <sup>+5</sup> <sub>-20</sub>
75	89.0±0.3	5.5+0.8	3700	140	12	95	91.05±0.35	89.05±0.35	50±10	4000 <sup>+5</sup> <sub>-20</sub>
100	114.0±0.4	6.6+1.0	3700	140	12	95	116.05±0.45	114.05±0.45	60±10	4000 <sup>+5</sup> <sub>-20</sub>
150	165.0±0.5	8.9+1.4	3700	140	20	95	168.05±0.65	165.05±0.65	85±10	4000 <sup>+5</sup> <sub>-20</sub>
200	216.0±0.7	10.3+1.4	3500	240	20	90	220.10±0.90	216.10±0.90	110±10	4000 <sup>+5</sup> <sub>-20</sub>
250	267.0±0.9	12.7+1.8	3500	240	20	90	268.60±0.60	265.40±0.60	140±10	4000 <sup>+0</sup> <sub>-30</sub>
300	318.0±1.0	15.1+2.2	3500	240	20	90	319.80±0.70	316.20±0.7	165±10	4000 <sup>+0</sup> <sub>-30</sub>

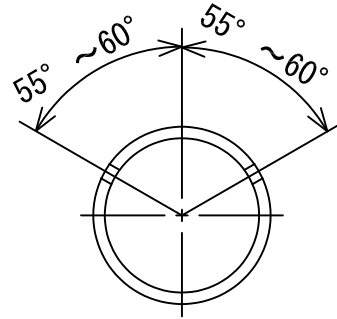
- 備考 1. D,  $d_1$ ,  $d_2$ は任意箇所における相互に等間隔な2方向の外径及び内径測定値の算術平均値又は円周測定値を円周率3.142で除した値をいう。  
 2. 原管はJIS K 6741のVP管4000±10mmを使用する。

品名	硬質ポリ塩化ビニル管 有孔管 (VP)		規格	自社規格	受領印
	株式会社ヴァンテック 図番		管理No.	08211118	
		YK-10050			

# ヴァンテックパイプ



A - A'



B - B'

(単位：mm)

呼び径	原 管		透 水 孔 部				受 口 部			長さ L
	外径 D	厚さ t	透水孔部長さ K	S	孔数×孔数 φH N個		平均内径		深さ ℓ	
					φH	N個	d <sub>1</sub>	d <sub>2</sub>		
50	60.0±0.2	1.8+0.4	3700	140	7	95	62.05±0.25	60.05±0.25	50±10	4000 <sup>+5</sup> <sub>-20</sub>
65	76.0±0.3	2.2+0.6	3700	140	7	95	78.05±0.35	76.05±0.35	50±10	4000 <sup>+5</sup> <sub>-20</sub>
75	89.0±0.3	2.7+0.6	3700	140	12	95	91.05±0.35	89.05±0.35	50±10	4000 <sup>+5</sup> <sub>-20</sub>
100	114.0±0.4	3.1+0.8	3700	140	12	95	116.05±0.45	114.05±0.45	60±10	4000 <sup>+5</sup> <sub>-20</sub>
150	165.0±0.5	5.1+0.8	3700	140	20	95	168.05±0.65	165.05±0.65	85±10	4000 <sup>+5</sup> <sub>-20</sub>
200	216.0±0.7	6.5+1.0	3500	240	20	90	220.10±0.90	216.10±0.90	110±10	4000 <sup>+5</sup> <sub>-20</sub>
250	267.0±0.9	7.8+1.2	3500	240	20	90	268.60±0.60	265.40±0.60	140±10	4000 <sup>+0</sup> <sub>-30</sub>
300	318.0±1.0	9.2+1.4	3500	240	20	90	319.80±0.70	316.20±0.70	165±10	4000 <sup>+0</sup> <sub>-30</sub>

備考 1. D, d<sub>1</sub>, d<sub>2</sub> は任意箇所における相互に等間隔な2方向の外径及び内径測定値の算術平均値又は円周測定値を円周率3.142で除した値をいう。

2. 原管は、JIS K 6741のVU管4000±10mmを使用する。

品名	硬質ポリ塩化ビニル管 有孔管 (VU)		規格	自社規格		受領 印
	株式会社ヴァンテック 図番 YK-10060			管理 No. 02191128		