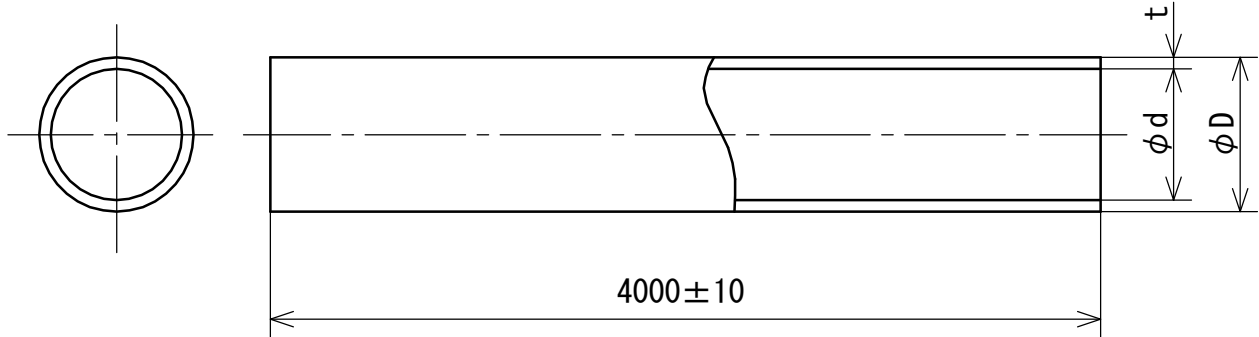


# ヴァンテックパイプ



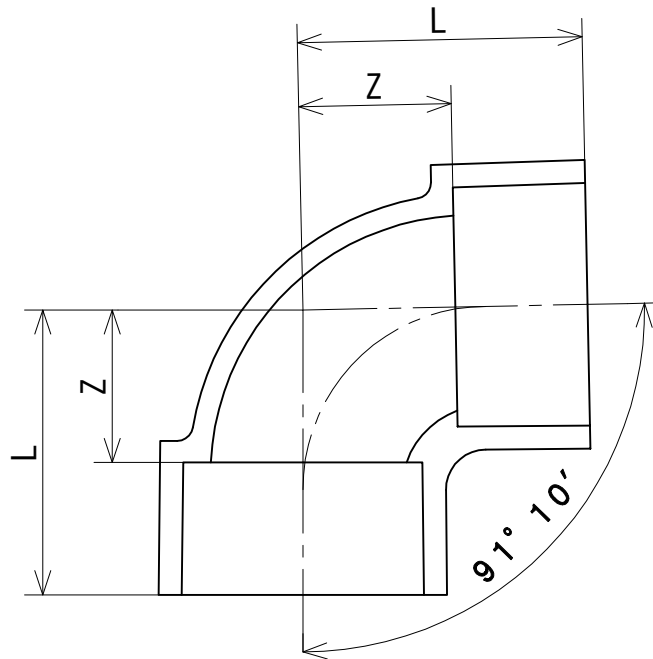
(単位 : mm)

| 呼び径 | 外径D   |             |          | 厚さ t |      | 概略内径 d |
|-----|-------|-------------|----------|------|------|--------|
|     | 基準寸法  | 最大・最小外径の許容差 | 平均外径の許容差 | 最小   | 許容差  |        |
| 40  | 48.0  | ±0.3        | ±0.2     | 3.6  | +0.8 | 40     |
| 50  | 60.0  | ±0.4        | ±0.2     | 4.1  | +0.8 | 51     |
| 65  | 76.0  | ±0.5        | ±0.3     | 4.1  | +0.8 | 67     |
| 75  | 89.0  | ±0.5        | ±0.3     | 5.5  | +0.8 | 77     |
| 100 | 114.0 | ±0.6        | ±0.4     | 6.6  | +1.0 | 100    |
| 125 | 140.0 | ±0.8        | ±0.5     | 7.0  | +1.0 | 125    |
| 150 | 165.0 | ±1.0        | ±0.5     | 8.9  | +1.4 | 146    |
| 200 | 216.0 | ±1.3        | ±0.7     | 10.3 | +1.4 | 194    |
| 250 | 267.0 | ±1.6        | ±0.9     | 12.7 | +1.8 | 240    |
| 300 | 318.0 | ±1.9        | ±1.0     | 15.1 | +2.2 | 286    |

- 備考
1. 最大・最小外径Dの許容差とは、任意断面における外径測定値の最大値及び最小値（最大・最小外径）と基準寸法の差をいう。
  2. 平均外径の許容差とは、任意断面における相互に等間隔な2方向の外径の測定値の平均値（平均外径）と基準寸法との差をいう。
  3. 概略内径dは参考値とする。

|            |                              |          |       |            |     |
|------------|------------------------------|----------|-------|------------|-----|
| 品名         | 硬質ポリ塩化ビニル管<br>プレーンエンド直管 (VP) |          | 規格    | JIS K 6741 | 受領印 |
|            | 図番                           | DW-10010 | 管理No. | 05110318   |     |
| 株式会社ヴァンテック |                              |          |       |            |     |

# ヴァンテックパイプ



(単位 : mm)

| 呼び径 | Z    | L   |
|-----|------|-----|
| 30  | 22±2 | 40  |
| 40  | 27±2 | 49  |
| 50  | 33±2 | 58  |
| 65  | 42±2 | 77  |
| 75  | 48±2 | 88  |
| 100 | 62±2 | 112 |
| 125 | 75±2 | 140 |
| 150 | 88±2 | 168 |

- 備考 1. Lは、標準値とする。  
2. 流れ角度91° 10' の許容差は、±30' とする。

品名 排水用硬質ポリ塩化ビニル管継手  
90° エルボ (DL)

規格 JIS K 6739

受領印

株式会社ヴァンテック

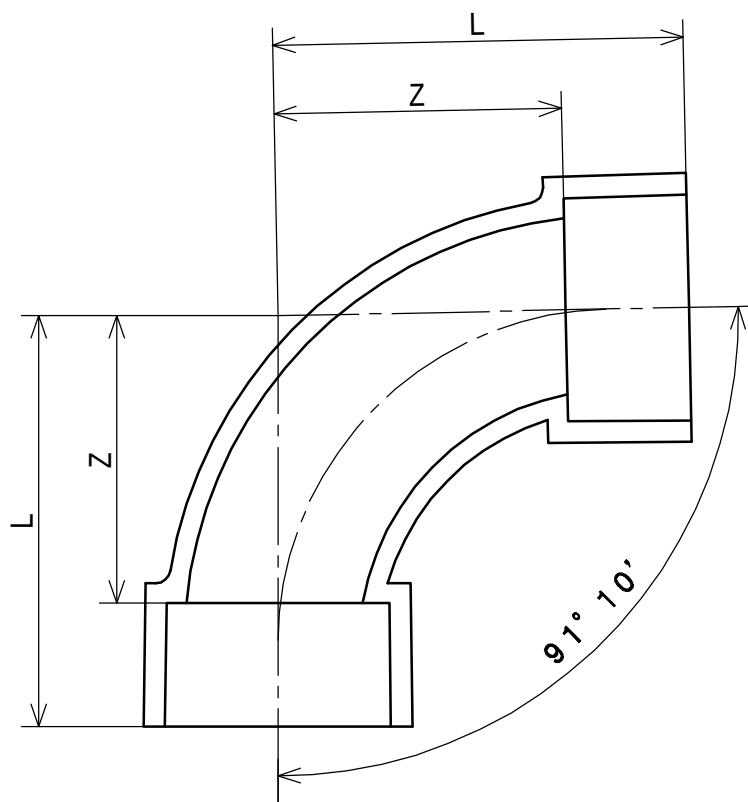
図番

DW-10110

管理

05081016

ヴァンテックパイプ



(単位 : mm)

| 呼び径 | Z     | L   |
|-----|-------|-----|
| 40  | 52±2  | 74  |
| 50  | 66±2  | 91  |
| 65  | 90±2  | 125 |
| 75  | 100±2 | 140 |
| 100 | 128±2 | 178 |
| 125 | 140±2 | 205 |
| 150 | 170±2 | 250 |

- 備考 1. Lは、標準値とする。  
 2. 流れ角度91° 10' の許容差は、±30' とする。

品名 排水用硬質ポリ塩化ビニル管継手  
 90°大曲がりエルボ (LL)

規格 JIS K 6739

受領

株式会社ヴァンテック

図番

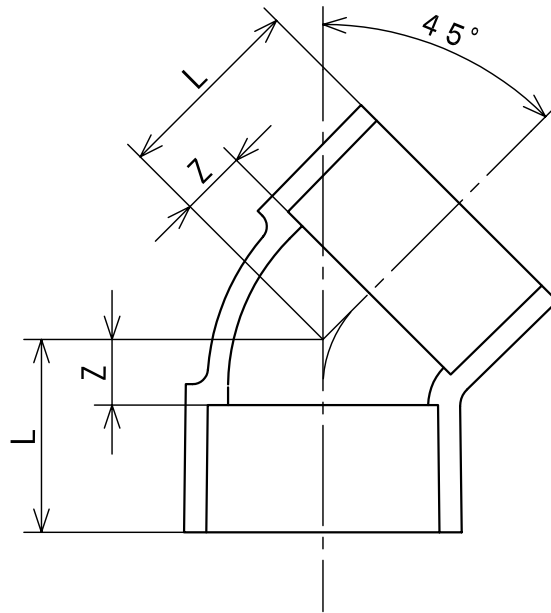
DW-10120

管理No.

04080401

印

# ヴァンテックパイプ



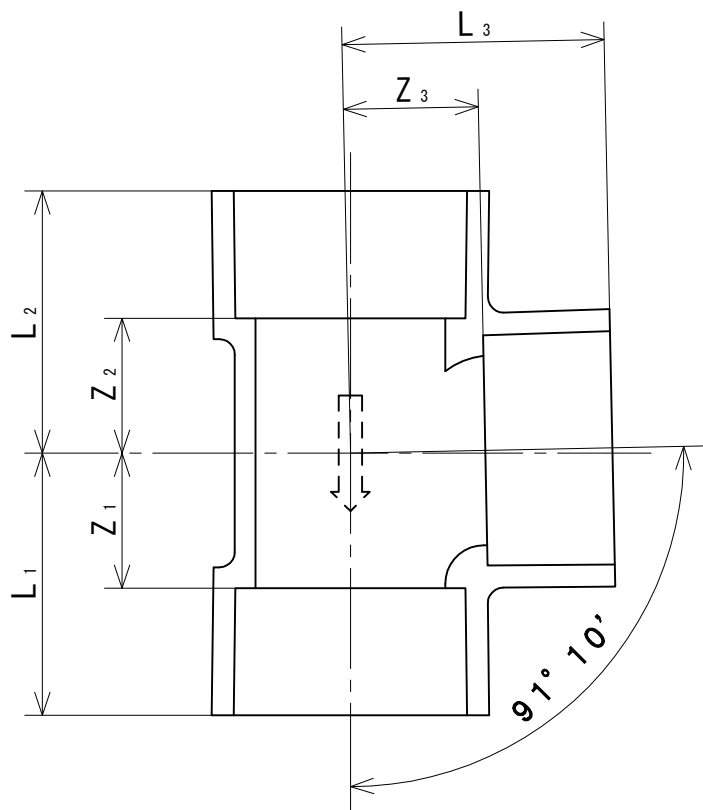
(単位 : mm)

| 呼び径 | Z    | L   |
|-----|------|-----|
| 30  | 12±2 | 30  |
| 40  | 14±2 | 36  |
| 50  | 18±2 | 43  |
| 65  | 22±2 | 57  |
| 75  | 25±2 | 65  |
| 100 | 30±2 | 80  |
| 125 | 38±2 | 103 |
| 150 | 44±2 | 124 |

備考 1. Lは、標準値とする。

|            |                 |    |            |       |          |
|------------|-----------------|----|------------|-------|----------|
| 品名         | 排水用硬質ポリ塩化ビニル管継手 | 規格 | JIS K 6739 | 受領印   |          |
|            | 45° エルボ (45L)   |    |            |       |          |
| 株式会社ヴァンテック |                 | 図番 | DW-10130   | 管理No. | 04090930 |

# ヴァンテックパイプ



(単位 : mm)

| 呼び径 | Z <sub>1</sub> | Z <sub>2</sub> | Z <sub>3</sub> | L <sub>1</sub> | L <sub>2</sub> | L <sub>3</sub> |
|-----|----------------|----------------|----------------|----------------|----------------|----------------|
| 30  | 22±2           | 22±2           | 22±2           | 40             | 40             | 40             |
| 40  | 27±2           | 27±2           | 27±2           | 49             | 49             | 49             |
| 50  | 34±2           | 34±2           | 34±2           | 59             | 59             | 59             |
| 65  | 42±2           | 43±2           | 42±2           | 77             | 78             | 77             |
| 75  | 48±2           | 49±2           | 48±2           | 88             | 89             | 88             |
| 100 | 62±2           | 63±2           | 62±2           | 112            | 113            | 112            |
| 150 | 89±2           | 90±2           | 89±2           | 169            | 170            | 169            |

- 備考 1. L<sub>1</sub>、L<sub>2</sub>、L<sub>3</sub>は、標準値とする。  
 2. 流れ角度91° 10'の許容差は、±30'とする。  
 3. 流れ方向を示す矢印を図のように外側に浮き出しにする。

品名 排水用硬質ポリ塩化ビニル管継手  
 90° Y (DT)

規格 JIS K 6739

受領

株式会社ヴァンテック

図番

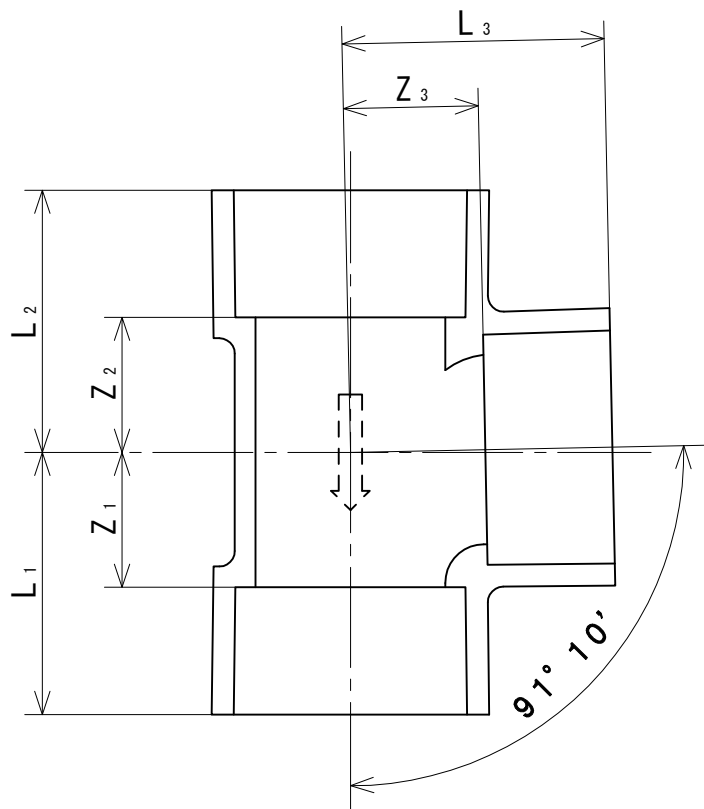
DW-10140

管理No.

03050816

印

# ヴァンテックパイプ



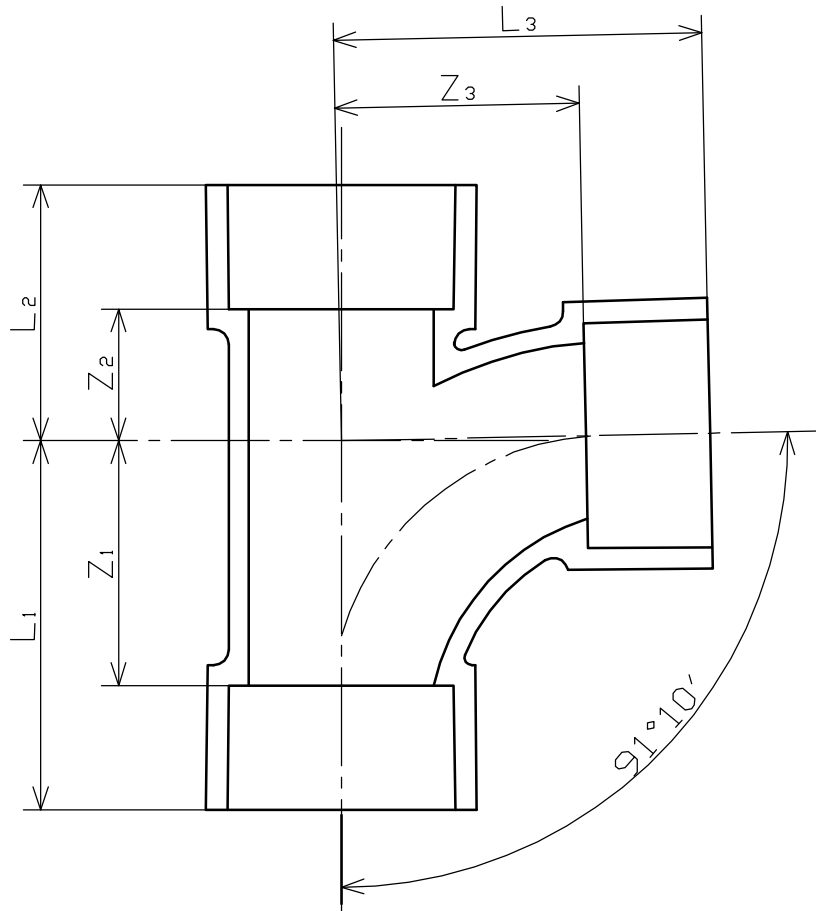
(単位 : mm)

| 呼び径      | Z <sub>1</sub> | Z <sub>2</sub> | Z <sub>3</sub> | L <sub>1</sub> | L <sub>2</sub> | L <sub>3</sub> |
|----------|----------------|----------------|----------------|----------------|----------------|----------------|
| 50×40    | 27±2           | 27±2           | 33±2           | 52             | 52             | 55             |
| 65×40    | 27±2           | 28±2           | 42±2           | 62             | 63             | 64             |
| 65×50    | 34±2           | 35±2           |                | 69             | 70             | 67             |
| 75×40    | 27±2           | 28±2           | 48±2           | 67             | 68             | 70             |
| 75×50    | 34±2           | 35±2           |                | 74             | 75             | 73             |
| 75×65    | 42±2           | 43±2           |                | 82             | 83             | 83             |
| 100×50   | 34±2           | 35±2           | 62±2           | 84             | 85             | 87             |
| 100×65   | 42±2           | 43±2           |                | 92             | 93             | 97             |
| 100×75   | 48±2           | 49±2           |                | 98             | 99             | 102            |
| ※150×100 | 62±2           | 62±2           | 89±2           | 142            | 140            | 140            |

- 備考
1.  $L_1$ 、 $L_2$ 、 $L_3$ は、標準値とする。
  2. ※は、自社規格とする。
  3. 流れ角度 $91^\circ 10'$ の許容差は、 $\pm 30'$ とする。
  3. 流れ方向を示す矢印を図のように外側に突き出しにする。

|            |                 |          |            |          |
|------------|-----------------|----------|------------|----------|
| 品名         | 排水用硬質ポリ塩化ビニル管継手 | 規格       | JIS K 6739 | 受領印      |
|            | 径違い90° Y (DT)   |          |            |          |
| 株式会社ヴァンテック | 図番              | DW-10141 | 管理No.      | 02050816 |
|            |                 |          |            |          |

# ヴァンテックパイプ



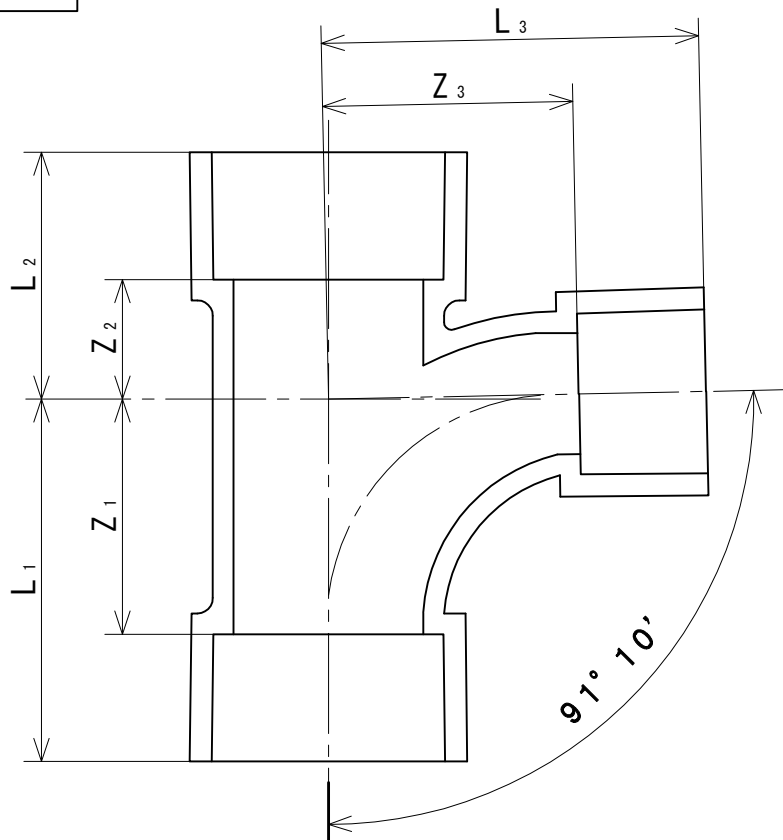
(単位: mm)

| 呼び径 | $Z_1$       | $Z_2$      | $Z_3$       | $L_1$ | $L_2$ | $L_3$ |
|-----|-------------|------------|-------------|-------|-------|-------|
| 40  | $52 \pm 2$  | $23 \pm 2$ | $52 \pm 2$  | 74    | 45    | 74    |
| 50  | $66 \pm 2$  | $26 \pm 2$ | $66 \pm 2$  | 91    | 51    | 91    |
| 65  | $90 \pm 2$  | $33 \pm 2$ | $90 \pm 2$  | 125   | 68    | 125   |
| 75  | $100 \pm 2$ | $30 \pm 2$ | $100 \pm 2$ | 140   | 70    | 140   |
| 100 | $128 \pm 2$ | $45 \pm 2$ | $128 \pm 2$ | 178   | 95    | 178   |
| 125 | $140 \pm 2$ | $50 \pm 2$ | $140 \pm 2$ | 205   | 115   | 205   |
| 150 | $170 \pm 2$ | $65 \pm 2$ | $170 \pm 2$ | 250   | 145   | 250   |

- 備考 1.  $L_1$ 、 $L_2$ 、 $L_3$ は、標準値とする。  
 2. 流れ角度 $91^{\circ}10'$ の許容差は、 $\pm 30'$ とする。

|            |                 |    |          |            |          |
|------------|-----------------|----|----------|------------|----------|
| 品名         | 排水用硬質ポリ塩化ビニル管継手 |    | 規格       | JIS K 6739 | 受領印      |
|            | 90°大曲がりY(LT)    |    |          |            |          |
| 株式会社ヴァンテック |                 | 図番 | DW-10150 | 管理No.      | 03080401 |

# ヴァンテックパイプ



(単位 : mm)

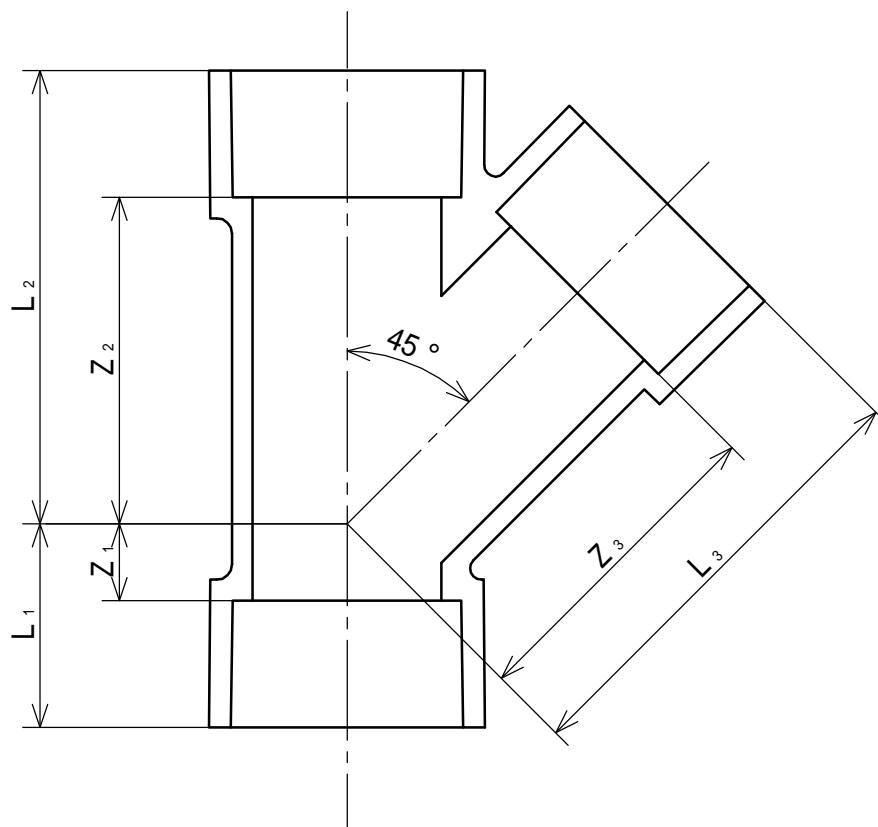
| 呼び径     | Z <sub>1</sub> | Z <sub>2</sub> | Z <sub>3</sub> | L <sub>1</sub> | L <sub>2</sub> | L <sub>3</sub> |
|---------|----------------|----------------|----------------|----------------|----------------|----------------|
| 50×40   | 52±2           | 23±2           | 57±2           | 77             | 48             | 79             |
| 65×40   | 52±2           | 24±2           | 66±2           | 87             | 59             | 88             |
| 65×50   | 66±2           | 27±2           | 74±2           | 101            | 62             | 99             |
| 75×40   | 52±2           | 25±2           | 71±2           | 92             | 65             | 93             |
| 75×50   | 66±2           | 29±2           | 79±2           | 106            | 69             | 104            |
| 75×65   | 90±2           | 32±2           | 95±2           | 130            | 72             | 130            |
| 100×40  | 52±2           | 28±2           | 82±2           | 102            | 78             | 104            |
| 100×50  | 66±2           | 32±2           | 90±2           | 116            | 82             | 115            |
| 100×65  | 90±2           | 36±2           | 107±2          | 140            | 86             | 142            |
| 100×75  | 100±2          | 33±2           | 110±2          | 150            | 83             | 150            |
| 125×65  | 90±2           | 38±2           | 120±2          | 155            | 103            | 155            |
| 125×100 | 128±2          | 52±2           | 140±2          | 193            | 117            | 190            |
| 150×75  | 100±2          | 45±2           | 135±2          | 180            | 125            | 175            |
| 150×100 | 128±2          | 53±2           | 152±2          | 208            | 133            | 202            |
| 150×125 | 140±2          | 60±2           | 152±2          | 220            | 140            | 217            |

- 備考 1. L<sub>1</sub>、L<sub>2</sub>、L<sub>3</sub>は、標準値とする。  
 2. 流れ角度91° 10'の許容差は、±30'とする。

|            |                 |    |          |            |          |
|------------|-----------------|----|----------|------------|----------|
| 品名         | 排水用硬質ポリ塩化ビニル管継手 |    | 規格       | JIS K 6739 | 受領印      |
|            | 径違い90°大曲がりY(LT) |    |          |            |          |
| 株式会社ヴァンテック |                 | 図番 | DW-10151 | 管理No.      | 04080401 |



# ヴァンテックパイプ



(単位: mm)

| 呼び径 | Z <sub>1</sub> | Z <sub>2</sub> | Z <sub>3</sub> | L <sub>1</sub> | L <sub>2</sub> | L <sub>3</sub> |
|-----|----------------|----------------|----------------|----------------|----------------|----------------|
| 40  | 12±2           | 58±2           | 62±2           | 34             | 80             | 84             |
| 50  | 20±2           | 72±2           | 78±2           | 45             | 97             | 103            |
| 65  | 20±2           | 92±2           | 98±2           | 55             | 127            | 133            |
| 75  | 26±2           | 106±2          | 115±2          | 66             | 146            | 155            |
| 100 | 32±2           | 134±2          | 144±2          | 82             | 184            | 194            |
| 125 | 38±2           | 172±2          | 175±2          | 103            | 237            | 240            |
| 150 | 44±2           | 204±2          | 210±2          | 124            | 284            | 290            |

備考 1. L<sub>1</sub>、L<sub>2</sub>、L<sub>3</sub>は、標準値とする。

品名 排水用硬質ポリ塩化ビニル管継手  
45°Y(DY)

規格 JIS K 6739

受領

株式会社ヴァンテック

図番

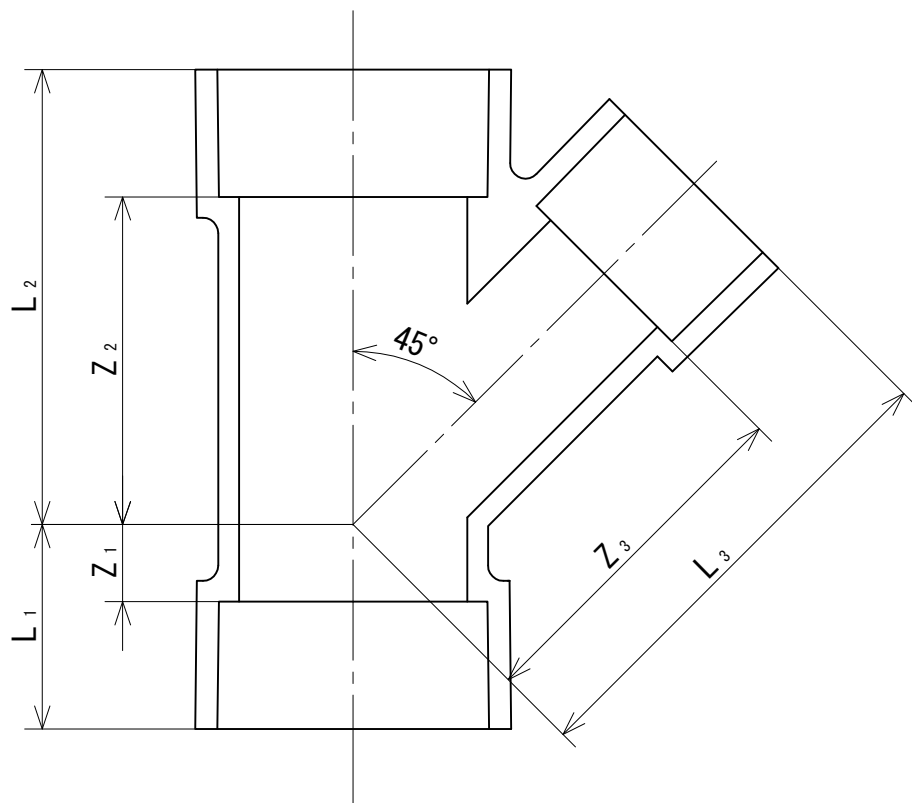
DW-10170

管理No.

05080401

印

# ヴァンテックパイプ



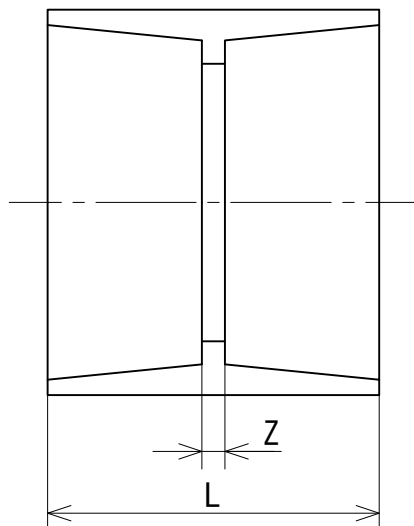
(単位 : mm)

| 呼び径     | Z <sub>1</sub> | Z <sub>2</sub> | Z <sub>3</sub> | L <sub>1</sub> | L <sub>2</sub> | L <sub>3</sub> |
|---------|----------------|----------------|----------------|----------------|----------------|----------------|
| 50×30   | 0±2            | 56±2           | 65±2           | 25             | 81             | 93             |
| 50×40   | 8±2            | 62±2           | 70±2           | 33             | 87             | 92             |
| 65×40   | -1±2           | 72±2           | 82±2           | 34             | 107            | 104            |
| 65×50   | 8±2            | 80±2           | 88±2           | 43             | 115            | 113            |
| 75×40   | -6±2           | 78±2           | 92±2           | 34             | 118            | 114            |
| 75×50   | 3±2            | 86±2           | 98±2           | 43             | 126            | 123            |
| 75×65   | 14±2           | 98±2           | 106±2          | 54             | 138            | 141            |
| 100×40  | -14±2          | 96±2           | 112±2          | 36             | 146            | 134            |
| 100×50  | -8±2           | 98±2           | 118±2          | 42             | 148            | 143            |
| 100×65  | 3±2            | 110±2          | 125±2          | 53             | 160            | 160            |
| 100×75  | 19±2           | 118±2          | 132±2          | 69             | 168            | 172            |
| 125×100 | 19±2           | 150±2          | 171±2          | 84             | 215            | 221            |
| 150×100 | 6±2            | 165±2          | 185±2          | 86             | 245            | 235            |

備考 1. L<sub>1</sub>、L<sub>2</sub>、L<sub>3</sub>は、標準値とする。

|            |                 |       |            |     |
|------------|-----------------|-------|------------|-----|
| 品名         | 排水用硬質ポリ塩化ビニル管継手 | 規格    | JIS K 6739 | 受領印 |
|            | 径違い45° Y (DY)   |       |            |     |
| 株式会社ヴァンテック | 図番 DW-10171     | 管理No. | 03080401   |     |
|            |                 |       |            |     |

ヴァンテックパイプ



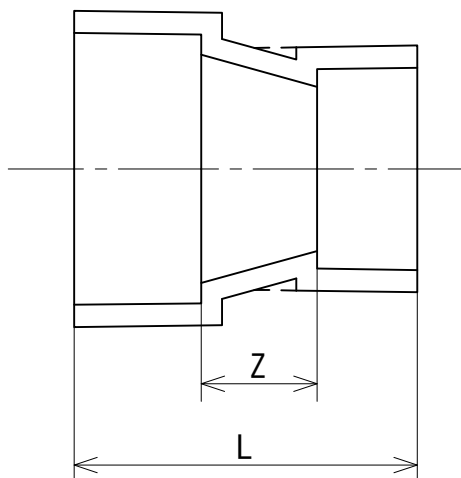
(単位 : mm)

| 呼び径 | Z   | L   |
|-----|-----|-----|
| 30  | 3±2 | 39  |
| 40  | 3±2 | 47  |
| 50  | 3±2 | 53  |
| 65  | 3±2 | 73  |
| 75  | 4±2 | 84  |
| 100 | 4±2 | 104 |
| 125 | 4±2 | 134 |
| 150 | 4±2 | 164 |

備考 1. Lは、標準値とする。

|            |                 |    |            |       |          |
|------------|-----------------|----|------------|-------|----------|
| 品名         | 排水用硬質ポリ塩化ビニル管継手 | 規格 | JIS K 6739 | 受領印   |          |
|            | ソケット (DS)       |    |            |       |          |
| 株式会社ヴァンテック |                 | 図番 | DW-10180   | 管理No. | 04080401 |

# ヴァンテックパイプ



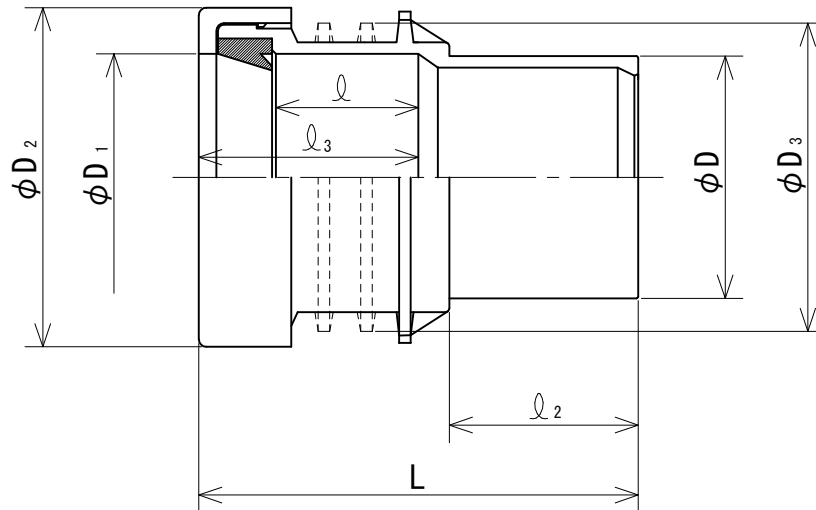
(単位 : mm)

| 呼び径     | Z    | L   |
|---------|------|-----|
| 40×30   | 20±2 | 60  |
| 50×40   | 20±2 | 67  |
| 65×50   | 20±2 | 80  |
| 75×50   | 25±2 | 90  |
| 75×65   | 25±2 | 100 |
| 100×50  | 30±2 | 105 |
| 100×65  | 30±2 | 115 |
| 100×75  | 30±2 | 120 |
| 150×100 | 40±2 | 170 |
| 150×125 | 40±2 | 185 |

- 備考 1. Lは、標準値とする。  
2. ※印は、自社規格とする。

|            |                 |    |            |       |          |
|------------|-----------------|----|------------|-------|----------|
| 品名         | 排水用硬質ポリ塩化ビニル管継手 | 規格 | JIS K 6739 | 受領印   |          |
|            | インクリーザ (IN)     |    |            |       |          |
| 株式会社ヴァンテック |                 | 図番 | DW-10190   | 管理No. | 04080401 |

# ヴァンテックパイプ



(単位 : mm)

| 呼び径 | D   | D <sub>1</sub> | D <sub>2</sub> | D <sub>3</sub> | L   | l  | l <sub>2</sub> | l <sub>3</sub> |
|-----|-----|----------------|----------------|----------------|-----|----|----------------|----------------|
| 50  | 60  | 60.8           | 85             | 76             | 85  | 35 | 26             | 51             |
| 75  | 89  | 90.0           | 118            | 114            | 113 | 44 | 41             | 65             |
| 100 | 114 | 115.2          | 148            | 140            | 134 | 51 | 51             | 76             |
| 150 | 165 | 166.3          | 211            | 191            | 191 | 62 | 83             | 96             |

- 備考 1. 許容差のない数値は標準値とする。  
 2. 呼び径65以外は点線のとりのリブが付いている。(固定バンド用)

品名 排水用硬質塩化ビニル管継手  
 差込みソケット

規格 自社規格

受領印

株式会社ヴァンテック

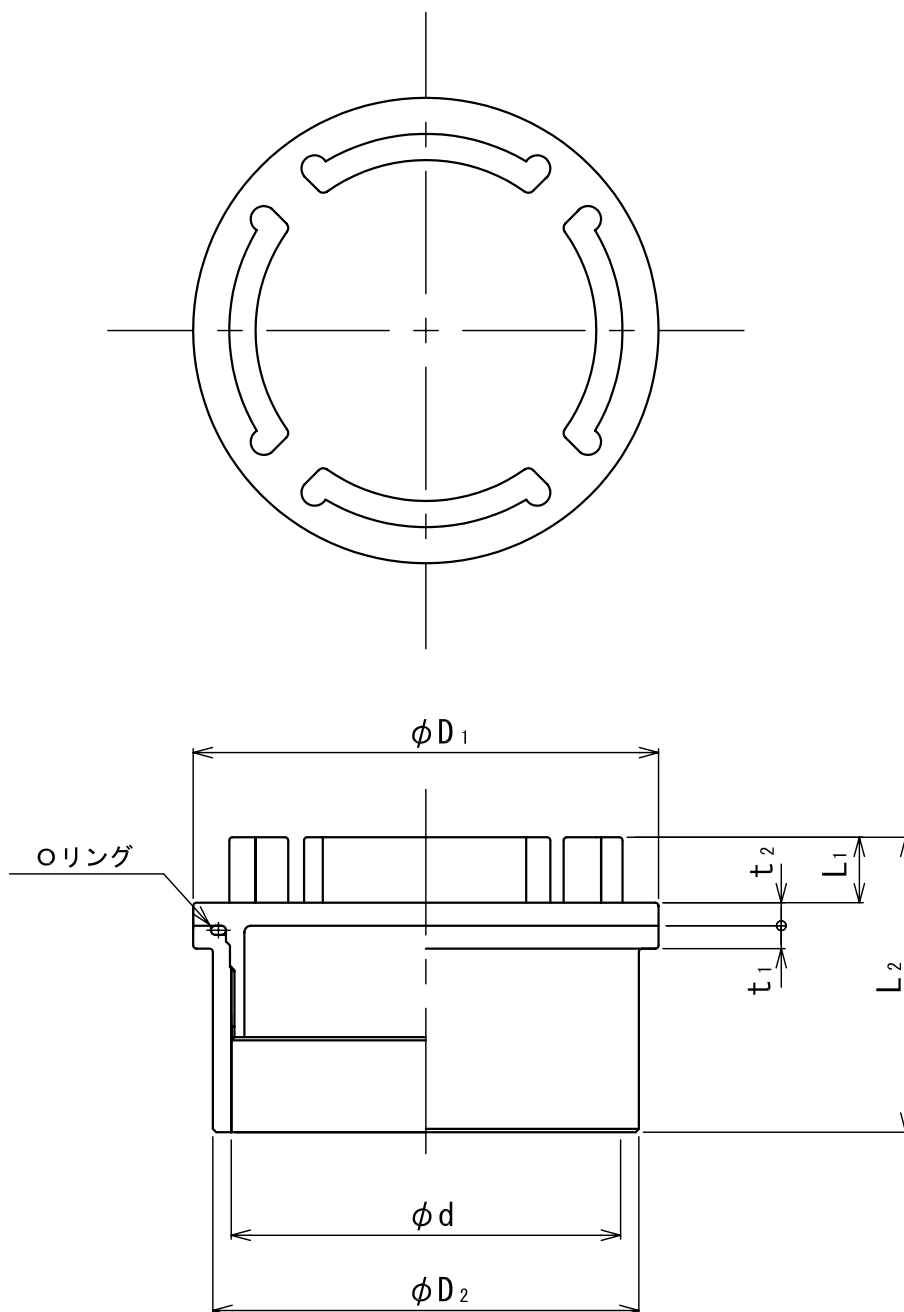
図番

DW-10201

管理No.

00090701

# ヴァンテックパイプ



(単位: mm)

| 呼び径 | $D_1$ | $D_2$ | $d$ | $L_1$ | $L_2$ | $t_1$ | $t_2$ |
|-----|-------|-------|-----|-------|-------|-------|-------|
| 40  | 55    | 48    | 41  | 12.5  | 44.5  | 4.5   | 4.5   |
| 50  | 68    | 60    | 51  | 12.5  | 47.5  | 4.5   | 4.5   |
| 65  | 84    | 76    | 69  | 12.5  | 57.5  | 4.5   | 4.5   |
| 75  | 98    | 89    | 81  | 14    | 65    | 5.0   | 5.0   |
| 100 | 125   | 114   | 104 | 14    | 76    | 6.0   | 5.0   |

- 備考 1. ネジ部は J I S B 0 2 0 2 (管用平行ネジ) とする。  
 2. Oリングの材質は S B R とする。

|            |                 |    |          |       |          |
|------------|-----------------|----|----------|-------|----------|
| 品名         | 排水用硬質ポリ塩化ビニル管継手 |    | 規格       | 自社規格  | 受領印      |
|            | 掃除口 (ネジ式)       |    |          |       |          |
| 株式会社ヴァンテック |                 | 図番 | DW-10230 | 管理No. | 00090401 |